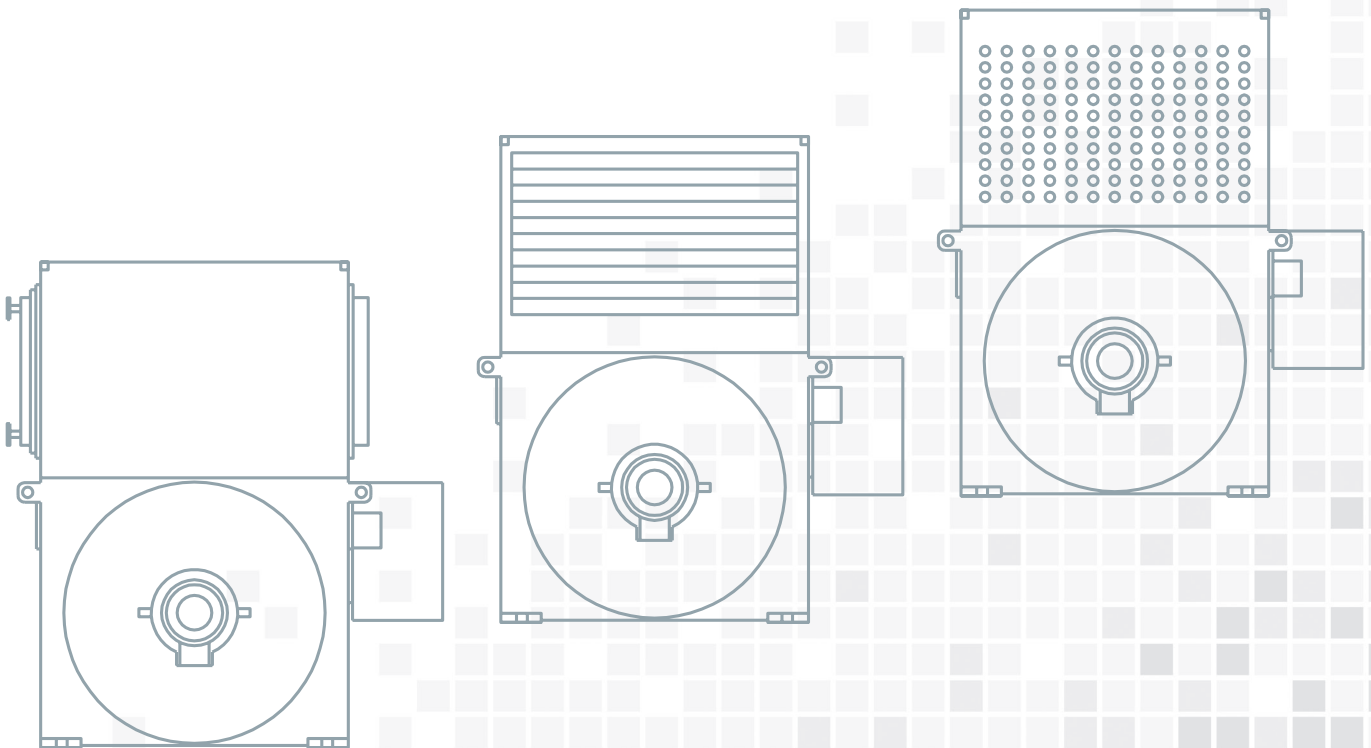


Modulare Kurzschlussläufermotoren  
*Modular Squirrel Cage Motors*

Baureihen/*Series*

MEBKSW / MEBKSD / MEBKSL

(0,4-13,8 kV)





## MENZEL Elektromotoren GmbH

Wir sind ein mittelständisches Unternehmen der Antriebstechnik mit über 85 Jahren Erfahrung in der Produktion und Lieferung von Elektromotoren. Zu unserem umfangreichen Lieferprogramm gehören Elektromotoren verschiedenster Art und Größe – vom Niederspannungs-Normmotor bis hin zum individuell projektierten Einzelstück mit bis zu 20 MW Leistung. Das Spektrum umfasst Käfigläufer- und Schleifringläufermotoren ebenso wie Gleichstromantriebe in allen gängigen Bauformen, mit verschiedensten Kühl- und Schutzarten sowie Nennspannungen bis zu 13,8 kV.

Die Kataloge unserer Baureihen in Standardausführung finden Sie im Downloadbereich unserer Homepage:

[www.menzel-elektromotoren.com](http://www.menzel-elektromotoren.com)

Qualifiziertes Engineering, erfahrene Mitarbeiter sowie moderne Bearbeitungs- und Prüfeinrichtungen bilden dabei die Grundlage unserer anerkannten Zuverlässigkeit. Unser weltweiter Kundenkreis und unser hoher Exportanteil sind Ausdruck der internationalen Anerkennung unserer Leistungen. Stellen Sie unsere Leistungsfähigkeit, Flexibilität und Schnelligkeit auf die Probe! Unser Team freut sich auf Ihre Anfrage!

## Modulare Kurzschlussläufermotoren der Baureihen MEBKSL / MEBKSW / MEBKSD – flexibel und robust

Bei Menzel Elektromotoren wird jede Baureihe kontinuierlich nach Verbesserungspotenzial in Bezug auf Zuverlässigkeit, Wirkungsgrad und Kundennutzen analysiert. So stellen wir sicher, dass unsere Kurzschlussläufermotoren mit jeder weiteren Baureihe noch besser werden. Der modulare Aufbau unserer Kurzschlussläufermotoren ermöglicht eine Vielzahl von Kühl- und Schutzarten sowie diverse Befestigungsmöglichkeiten. Die Grundkonstruktion des Motors ist dabei im Standard immer identisch. Dies bedeutet reduzierte Fertigungskosten bei gleichzeitig ausgereiftem, bewährtem Design.

Maschinen der Baureihen MEBKSL / MEBKSW / MEBKSD kommen in den unterschiedlichsten Branchen wie Zement, Papier, Wasser oder Stahl zum Einsatz.

Die innovative Technik der modularen Kurzschlussläufermotoren-Baureihen MEBKSL / MEBKSW / MEBKSD setzt technische Maßstäbe in Bezug auf Baugröße, Leistung, Wirtschaftlichkeit und Zuverlässigkeit!

## MENZEL Elektromotoren GmbH

*We are a medium-sized company specialized in electric drive solutions. With more than 85 years in the business, we manufacture and supply industrial motors of even the highest power output.*

*Among our wide product range, you will find electric motors of any type and size. Our portfolio includes squirrel cage motors, and slip ring motors as well as direct current motors – from standard low voltage motors to individually designed single pieces of up to 20 MW.*

*Please visit our website for all available current catalogues of our standard series:*

[www.menzel-elektromotoren.com](http://www.menzel-elektromotoren.com)

*Qualified engineering, highly skilled staff, and modern facilities with up-to-date testing equipment form the basis for the reliable work that countless customers around the world have come to appreciate.*

*Go ahead and put our performance, flexibility and speed to the test! We are looking forward to your enquiries.*

## Modular Squirrel Cage Motors of the MEBKSL / MEBKSW / MEBKSD Series – Flexible and Robust

*The modular layout permits a wide variety of cooling types and degrees of protection, as well as diverse mounting options. At the same time, the basic construction of the motor follows the ever same standard. This means reduced production costs coupled with a reliable and proven design.*

*Motors of the MEBKSL / MEBKSW / MEBKSD series are deployed in the most diverse sectors, including the cement, paper, water, or steel industries.*

*The innovative technology of the modular squirrel cage motors of the MEBKSL / MEBKSW / MEBKSD series sets technical standards in terms of frame size, output, profiability, and reliability.*

## Features

- Hoher Wirkungsgrad und geringste Betriebskosten
- Kompaktes Design, kleine Abmessungen und geringes Gewicht
- Zuverlässige und langlebige Lagerausführungen
- Gute Schwingwerte und geringe Wartungskosten
- Wicklungen in Wärmeklasse F (VPI)
- Zuverlässigkeit und lange Lebensdauer
- Hohe Belastbarkeit
- Niedrige Geräuschemissionen
- Kundenspezifische Sonderausführungen

## Normen

Die Motoren entsprechen den aktuellen europäischen Normen EN60034 und IEC60034. Sonderausführungen (NEMA, CSA usw.) sind möglich.

## Konstruktion

Die Motoren haben ein Schweißstahlgehäuse mit integrierten Fußplatten. Das Gehäusedesign garantiert eine maximale Verwindungssteifigkeit und eine optimale Kühlung. Gehäuse und Statorblechpaket werden mit geringsten Toleranzen bearbeitet, wodurch ein besonders niedriger thermischer Widerstand bei optimaler Leistungsausnutzung erreicht wird.

## Bauformen

Die Motoren sind in den Bauformen IM B3 und IM V1 lieferbar. Sonderausführungen wie z. B. IM B35 sind auf Anfrage möglich.

## Schutzart

Die Motoren sind in Schutzart IP 23 (MEBKSD) bzw. IP 55 (MEBKSL, MEBKSW) ausgeführt. Abweichende Schutzarten sind auf Anfrage lieferbar.

## Features

- *High power efficiency and lowest running costs*
- *Compact design, small dimensions, and low weight*
- *Reliable and durable bearing construction*
- *Great vibration signatures and low maintenance costs*
- *Windings in temperature class F (VPI)*
- *Reliability and long life expectancy*
- *High load capacity*
- *Low noise emissions*
- *Custom models according to specs*

## Standards

*The motors comply with the latest European EN60034 and IEC60034 standards. Special versions (NEMA, CSA, etc.) are available upon request.*

## Construction

*The motors feature a weld-iron housing with integrated foot plate. The housing design ensures a maximum in torsional stiffness and optimal cooling characteristics. Housing and stator core assembly are processed with the lowest tolerances, thus achieving a particularly low-level thermal resistance.*

## Mounting

*The motors are available in the configurations IM B3 and IM V1. Custom versions are available upon request.*

## Protection

*The motors are designed for the IP 23 (MEBKSD) and IP 55 (MEBKSL, MEBKSW) degree of protection, respectively. Other degrees of protection are available upon request.*

## Kühlung

Die Motoren werden in folgenden Kühlarten ausgeführt:

### **IC 611 (MEBKSL):**

Die im Motor (Ständer und Läufer) entstehende Verlustwärme wird durch einen Innenlüfter im Innenkreislauf in den Luft-Luft-Wärmetauscher geführt.

Der Luft-Luft-Wärmetauscher wird durch den auf der Welle sitzenden Außenlüfter von der Umgebungsluft durchströmt. Die Innenluft gibt die Verlustwärme an die von der Außenluft durchströmten Kühlrohre ab.

### **IC 81 W (MEBKSW):**

Die im Motor (Ständer und Läufer) entstehende Verlustwärme wird durch einen Innenlüfter im Innenkreislauf in den Luft-Wasser-Wärmetauscher geführt.

Der Luft-Wasser-Wärmetauscher kühlt die ihn durchströmende Innenkreislufte wieder auf die erforderliche Temperatur ab

### **IC 01 (MEBKSD):**

Die im Motor (Ständer und Läufer) entstehende Verlustwärme wird durch einen Lüfter, der die Umgebungsluft durch den Motor zieht, an die Umgebung abgegeben.

Varianten, beispielsweise bei Drehzahlregelung, Zwangsbelüftung oder Rohranschluss bei besonders langsam laufenden Motoren, sind als Sonderausführung lieferbar..

## Isolierung

Die grundsätzlich tropenfeste Motorwicklung ist in Wärmeklasse „F“ ausgeführt und wird im VPI-Verfahren (Vacuum Pressure Impregnation) hergestellt. Die thermische Ausnutzung der Motoren erfolgt innerhalb der Wärmeklasse „B“, wodurch sich eine Leistungsreserve ergibt und eine geringe Alterung sichergestellt wird. Die Wicklung ist höchsten mechanischen Belastungen gewachsen, so dass ein Wiedereinschalten nach Netzausfall gegen 100% Restfeld jederzeit möglich ist.

## Lagerung

Die Motoren sind im Standard mit fettgeschmierten Wälzlagern inkl. Nachschmiereinrichtung ausgeführt.

Ausführungen mit selbst- oder fremdgeschmierten Gleitlagern sind auf Anfrage lieferbar.

Es kommen ausschließlich hochwertige Lager und Schmierstoffe zum Einsatz!

## Cooling

*The motors are designed for the following cooling types:*

### **IC 611 (MEBKSL):**

*The heat loss generated inside the motor (stator and rotor) is transported to the air-air heat exchanger by an internal fan.*

*The air-air heat exchanger is cooled by a flow of ambient air coming from an external fan riding the shaft. The interior air passes the heat loss to the cooling pipes through which the external air is flowing.*

### **IC 81 W (MEBKSW):**

*The heat loss generated inside the motor (stator and rotor) is transported to the air-water heat exchanger by an internal fan. The air-water heat exchanger cools the internal circuit air that flows through it down to the required temperature.*

### **IC 01 (MEBKSD):**

*The heat loss generated inside the motor (stator and rotor) is transmitted to the environment through a fan that draws ambient air through the motor.*

*Variants, for instance in the case of speed control, forced ventilation or connection with air ducts of particularly slow-running motors, are available as custom versions.*

## Insulation

*The motor winding, which is principally tropicalised, conforms with temperature class F, and is manufactured using the VPI (Vacuum Pressure Impregnation) method. The thermal stress of the motors is subject to the temperature class B, resulting in a power margin, and ensuring slow ageing. The winding is capable of withstanding the highest mechanical stress, so that a restart against a residual field of 100% following a power failure is possible any time.*

## Bearings

*The motors are designed with grease-lubricated rolling-contact bearings, and include a re-lubricating device.*

*Models with self-lubricating or separately lubricated sleeve bearings are available upon request.*

*We use exclusively high-end bearings and lubricants.*

## Schwingstärke

Die Motoren erfüllen bereits in der Grundausführung die Anforderungen der Schwingstärkestufe N (normal). Die Schwingungsmessung erfolgt im Leerlauf bei Nennspannung und Nennfrequenz. Die Wuchtart der Motoren ist grundsätzlich „Halbkeil“.

## Umrichterbetrieb

Motoren der Modular Serie 0,4-13,8 kV können für Umrichterbetrieb ausgelegt werden. Bitte geben Sie uns in Ihrer Anfrage die Spannungsanstiegszeit und die zu erwartende Spitzenspannung an. Bei Motoren für Umrichterbetrieb sehen wir eine Sonderisolierung vor.

## Anstrich

Der Standardfarbanstrich entspricht der Klimagruppe „moderat“. Eine Vielzahl von Sonderanstrichen ist auf Anfrage lieferbar.

Der Standardfarbton ist RAL 1016 „Schwefelgelb“. Sonderfarben sind selbstverständlich lieferbar.

## Nennspannungen

Die Motoren sind für unterschiedliche Nennspannungen lieferbar:

50 Hz: 380 / 400 / 415 / 500 / 690 / 3000 / 3300 / 5000 / 5500 / 6000 / 6300 / 6600 / 10000 / 10500 / 11000 V

60 Hz: 440 / 480 / 2300 / 4160 / 6600 / 7200 / 13800 V

Die zulässige Spannungstoleranz beträgt +/- 5%.

Sonderspannungen und abweichende Spannungstoleranzen sind auf Anfrage lieferbar.

## Umgebungstemperatur

Die Motoren sind für einen Betrieb bei Umgebungstemperaturen von - 20 °C bis + 40 °C ausgelegt. Bei höheren Umgebungstemperaturen bis + 60 °C ist eine Leistungsreduzierung erforderlich. Für niedrigere Umgebungstemperaturen bis -40°C sind auf Anfrage Sonderwellenstähle und verstärkte Stillstandsheizungen lieferbar.

## Vibration Severity

*Even as basic model, the motors meet the requirements of vibration severity grade N (normal). The vibration is metered when the motor is idling at nominal voltage and frequency. The balance quality grade of the motors is principally "half-key."*

## Frequency Converter Operation

*Motors from our modular series 0,4-13,8 kV could be designed for converter operation. For this please provide us in your enquiry with the voltage rise and with the expected peak voltage. Motors for converter operation are provided with special type of isolation.*

## Paint Finish

*The standard paint finish conforms to the climatic category "moderate." A large number of special paint finishes is available upon request.*

*The standard colour is RAL 1016 "sulphur yellow." Naturally, special colours are available upon request.*

## Voltage Ratings

*The motors are available for the following nominal voltage ratings:*

*50 Hz: 380 / 400 / 415 / 500 / 690 / 3000 / 3300 / 5000 / 5500 / 6000 / 6300 / 6600 / 10000 / 10500 / 11000 V*

*60 Hz: 440 / 480 / 2300 / 4160 / 6600 / 7200 / 13800 V*

*The permissible voltage tolerance equals ± 5%.*

*Special voltages and deviating voltage tolerances are available upon request.*

## Ambient Temperature

*The motors are designed for operation with an ambient temperature between -20°C and +40°C. In case of higher ambient temperatures up to +60°C the power output will have to be reduced. For ambient temperatures as low as -40°C special steel shafts and heavy-duty space heaters are available upon request.*

## Typenleistung

Die Typenleistung gilt für Betriebsart S1 (Dauerbetrieb) bei Nennspannung und Nennfrequenz, einer Umgebungstemperatur von 40° C und einer Aufstellungshöhe von 1000 m über NN.

Für abweichende Umgebungstemperaturen und Aufstellungshöhen ist eine Reduzierung der Typenleistung wie folgt zu berücksichtigen.

Umgebungstemperatur [°C]	Leistung [%]
40°	100
45°	95
50°	90
55°	85
60°	80

Aufstellungshöhe [m]	Leistung [%]
1000	100
1500	96
2000	92
2500	88
3000	84
3500	80
4000	76

## Überlastfähigkeit

Die Motoren können bei Nennspannung bis zu zwei Minuten mit dem 1,5-fachen Nennstrom überlastet werden.

## Klemmenkästen

Die Motoren werden, je nach Kundenvorgabe, mit Klemmenkastenlage „rechts“ oder „links“ geliefert.

Sonder-Klemmenkästen (z. B. mit Phasen-Trennung, mit Sonderabmessungen usw.) oder Einzelphasenstecksysteme sind auf Anfrage lieferbar.

Die Klemmenkästen können generell um 4 x 90° gedreht werden.

## Type rating

*The unit rating refers to the S1 operating type (continuous operation) at nominal voltage and frequency, an ambient temperature of 40°C, and a site altitude of 1000 m above sea level.*

*In case of deviations in ambient temperature and site altitude, a lower unit rating needs to be taken into account, as listed below:*

Ambient temperature [°C]	Output [%]
40°	100
45°	95
50°	90
55°	85
60°	80

Installation site elevation [m]	Output [%]
1000	100
1500	96
2000	92
2500	88
3000	84
3500	80
4000	76

## Overload capability

*When operating at nominal voltage, the motors tolerate up to two minutes of overload at 1.5 times the nominal current.*

## Terminal boxes

*Depending on the respective customer specs, the motors are delivered with terminal boxes on the left-hand or right-hand side.*

*Special terminal boxes (e. g. including phase separation, special dimensions, etc.) or single-phase plug-and-socket systems are available upon request.*

*The terminal boxes can generally be rotated by 4 x 90°.*

## Motorschutz

Die Motoren werden grundsätzlich mit Temperaturüberwachung für Wicklung und Lager sowie mechanischen SPM-Messnippeln (nur bei Wälzlagerausführung) zur Aufnahme der Schwingwerte der Lager ausgeführt:

- 6 x Pt100 Widerstandsthermometer (RTD) in der Statorwicklung
- 2 x Pt100 Widerstandsthermometer (RTD) in den Lagerkammern
- 2 x SPM Messnippel

Die Anschlüsse der Widerstandsthermometer sind in einem separaten Klemmenkasten ausgeführt.

Zusätzlich ist ein breites Spektrum an weiteren Sensoren und Transmittern (z.B. für Schwingungsüberwachung) auf Anfrage lieferbar.

## Zubehör

Die Motoren werden grundsätzlich mit einer Stillstandsheizung (230 V / 1 ~) inkl. separatem Klemmenkasten ausgerüstet. Stillstandsheizungen mit abweichenden Nennspannungen sind möglich. Zusätzlich ist ein breites Spektrum an weiterem Zubehör auf Anfrage lieferbar.

## Prüfungen

Die Motoren werden einer Werksprüfung unterzogen, die folgende Tests umfasst:

- Wicklungswiderstandsmessung
- Isolationswiderstandsprüfung
- Leerlaufprüfung
- Kurzschlussprüfung
- Drehrichtungskontrolle
- Hochspannungsprüfung
- Schwingstärkenmessung
- Funktionskontrolle des Zubehörs
- Wellenspannungsmessung
- Sichtabnahme
- Geräuschmessung

Für jeden Motor wird vor Auslieferung ein entsprechendes Prüfprotokoll erstellt und der Dokumentation beigelegt.

Weitergehende Tests wie Vollastprüfung, Erwärmungsprüfung, Stoßimpulsprüfung, Verlustfaktormessung, Teilladungsmessung usw. können auf Anfrage durchgeführt werden.

## Motor protection

*The motors are principally fitted with temperature monitoring for winding and bearings, as well as with mechanical SPM measuring head (anti-friction bearings only) for capturing the vibration signatures of the bearings:*

- *6 x Pt100 resistance thermometer (RTD) inside the stator winding*
- *2 x Pt100 resistance thermometer (RTD) inside the bearing chambers*
- *2 x SPM measuring heads*

*The terminal connections of the resistance thermometers are located inside a separate terminal box.*

*Also, a wide range of additional sensors and transmitters (e.g. for shaft vibration monitoring system) is available upon request.*

## Accessories

*The motors are principally fitted with a space heater (230 V / 1 ~), including a separate terminal box. Options include space heaters with deviating nominal voltage. Also, a wide range of additional accessories is available upon request.*

## Tests

*The motors are subjected to a standard factory test that includes the following test stages:*

- *winding resistance measurement*
- *insulation resistance test*
- *no-load test*
- *short-circuit test*
- *direction-of-rotation test*
- *high-voltage test*
- *vibration severity measurement*
- *performance test of accessories*
- *shaft voltage measurement*
- *visual acceptance*
- *noise measurement*

*For every motor, a corresponding test report is compiled ahead of delivery and enclosed with the documentation.*

*Additional testing, including e. g. a full-load test, a temperature-rise test, a shock pulse test, a dissipation-factor measurement, partial discharge measurement etc., can be conducted upon request.*



# 0,4 bis 1 kV (2-polig)

## Baureihe MEBKSL

Grundausführung

Bauform IM B3 / Schutzart IP 55 / Kühlart IC 611

50 Hz / 2-polig

Wärmeklasse F / Ausnutzung B / Umgebungstemperatur 40 °C

# 0,4 to 1 kV (2 poles)

## Series MEBKSL

Standard Design

Mounting IM B3 / Protection IP 55 / Cooling IC 611

50 Hz / 2 poles

Insulation class F / Heating class B / Ambient Temperature 40 °C

Type	Power	Speed	Current @ 690 V	Efficiency	Power factor	Starting current	Starting torque	Max. torque	Inertia J	Weight
	kW	min-1	A	%		$I_A / I_N$	$M_A / M_N$	$M_k / M_N$	kgm <sup>2</sup>	kg
MEBKSL355-02	450	2972	433	95,6	0,91	5,9	0,6	2,5	6,0	3900
MEBKSL355-02	500	2974	479	95,9	0,91	6,1	0,7	2,6	6,5	4010
MEBKSL355-02	560	2977	536	96,1	0,91	6,3	0,8	2,8	7,0	4120
MEBKSL400-02	630	2979	604	95,9	0,91	6,4	0,7	2,9	8,0	4800
MEBKSL400-02	710	2979	679	96,1	0,91	6,4	0,7	2,9	8,5	4970
MEBKSL400-02	800	2979	764	96,3	0,91	6,3	0,6	2,8	9,0	5140
MENKSL450-02	900	2980	858	96,4	0,91	6,3	0,7	2,9	10	5400
MENKSL450-02	1000	2981	953	96,5	0,91	6,4	0,6	2,9	13	6120
MENKSL450-02	1120	2982	1066	96,6	0,91	6,4	0,6	2,8	16	6830
MENKSL450-02	1250	2983	1190	96,6	0,91	6,4	0,6	2,8	19	7550
*MEBKSL500-02	1400	2985	1333	96,6	0,91	6,4	0,6	2,7	20	8200
*MEBKSL500-02	1600	2986	1523	96,6	0,91	6,4	0,7	2,6	27	9070
*MEBKSL500-02	1800	2987	1712	96,7	0,91	6,3	0,7	2,6	34	9930
*MEBKSL560-02	2000	2987	1898	96,9	0,91	6,3	0,9	2,6	40	10470
*MEBKSL560-02	2240	2987	2121	97,1	0,91	6,3	0,9	2,6	47	10840
*MEBKSL560-02	2350	2987	2197	97,3	0,92	6,2	0,9	2,6	54	11200
*MEBKSL630-02	2500	2987	2334	97,4	0,92	6,3	0,9	2,6	56	11590
*MEBKSL630-02	2800	2988	2612	97,5	0,92	6,3	1,0	2,6	60	12100
*MEBKSL630-02	3150	2988	2935	97,6	0,92	6,4	1,0	2,7	64	12600

\* Baugröße 500 und größer mit Gleitlagerung  
Größere Leistungen auf Anfrage möglich.

\* Frame 500 and up with sleeve bearings  
Please contact us for motors with bigger power

# 0,4 bis 1 kV (4-polig)

# 0,4 to 1 kV (4 poles)

## Baureihe MEBKSL

## Series MEBKSL

Grundausführung

Standard Design

Bauform IM B3 / Schutzart IP 55 / Kühlart IC 611

Mounting IM B3 / Protection IP 55 / Cooling IC 611

50 Hz / 4-polig

50 Hz / 4 poles

Wärmeklasse F / Ausnutzung B / Umgebungstemperatur 40 °C

Insulation class F / Heating class B / Ambient Temperature 40 °C

Type	Power	Speed	Current @ 690 V	Efficiency	Power factor	Starting current	Starting torque	Max. torque	Inertia J	Weight
	kW	min-1	A	%		$I_A / I_N$	$M_A / M_N$	$M_K / M_N$	kgm <sup>2</sup>	kg
MEBKSL355-04	450	1483	454	94,2	0,88	6,1	0,8	2,2	21	3510
MEBKSL355-04	500	1484	504	94,3	0,88	6,2	0,9	2,3	23	3730
MEBKSL355-04	560	1485	563	94,6	0,88	6,2	0,9	2,4	24	3950
MEBKSL400-04	630	1486	634	94,5	0,88	6,2	0,8	2,3	26	4750
MEBKSL400-04	710	1486	713	94,7	0,88	6,2	0,7	2,3	28	4880
MEBKSL400-04	800	1486	801	95,0	0,88	6,2	0,7	2,3	30	5000
MENKSL450-04	900	1487	900	95,1	0,88	6,3	0,7	2,3	32	5450
MENKSL450-04	1000	1487	988	95,2	0,89	6,3	0,7	2,3	36	5830
MENKSL450-04	1120	1488	1093	95,3	0,90	6,3	0,7	2,3	41	6220
MENKSL450-04	1250	1489	1218	95,4	0,90	6,3	0,8	2,3	45	6600
MEBKSL500-04	1400	1489	1362	95,6	0,90	6,4	0,8	2,4	52	7240
MEBKSL500-04	1600	1490	1556	95,6	0,90	6,4	0,7	2,4	64	7960
MEBKSL500-04	1800	1490	1749	95,7	0,90	6,3	0,7	2,4	76	8680
MEBKSL560-04	2000	1490	1941	95,8	0,90	6,3	0,7	2,5	80	8900
MEBKSL560-04	2240	1490	2172	95,9	0,90	6,2	0,7	2,5	105	9430
MEBKSL560-04	2350	1490	2276	96,0	0,90	6,2	0,7	2,5	130	9950
MEBKSL630-04	2500	1490	2421	96,0	0,90	6,3	0,7	2,5	134	10360
MEBKSL630-04	2800	1490	2709	96,1	0,90	6,4	0,7	2,5	154	10980
MEBKSL630-04	3150	1491	3044	96,2	0,90	6,4	0,6	2,4	173	11600

\* Baugröße 710 und größer mit Gleitlagerung  
Größere Leistungen auf Anfrage möglich.

\* Frame 710 and up with sleeve bearings  
Please contact us for motors with bigger power

# 0,4 bis 1 kV (6-polig)

# 0,4 to 1 kV (6 poles)

## Baureihe MEBKSL

## Series MEBKSL

Grundausführung

Standard Design

Bauform IM B3 / Schutzart IP 55 / Kühlart IC 611

Mounting IM B3 / Protection IP 55 / Cooling IC 611

50 Hz / 6-polig

50 Hz / 6 poles

Wärmeklasse F / Ausnutzung B / Umgebungstemperatur 40 °C

Insulation class F / Heating class B / Ambient Temperature 40 °C

Type	Power	Speed	Current @ 690 V	Efficiency	Power factor	Starting current	Starting torque	Max. torque	Inertia J	Weight
	kW	min-1	A	%		$I_A / I_N$	$M_A / M_N$	$M_K / M_N$	kgm <sup>2</sup>	kg
MEBKSL355-06	315	986	328	93,5	0,86	5,5	0,9	2,0	19	3490
MEBKSL355-06	355	986	368	93,8	0,86	5,5	0,9	2,0	20	3670
MEBKSL355-06	400	986	414	94,1	0,86	5,5	0,9	2,0	21	3850
MEBKSL400-06	450	986	465	94,2	0,86	5,5	0,8	2,0	35	4580
MEBKSL400-06	500	987	509	94,5	0,87	5,6	0,8	2,0	38	4750
MEBKSL400-06	560	988	568	94,8	0,87	5,6	0,8	2,0	40	4920
MENKSL450-06	630	988	637	95,1	0,87	5,8	0,9	2,0	42	5150
MENKSL450-06	710	989	718	95,1	0,87	5,9	0,9	2,1	45	5430
MENKSL450-06	800	990	809	95,1	0,87	5,9	0,9	2,2	49	5720
MENKSL450-06	900	991	909	95,2	0,87	6,0	0,9	2,3	52	6000
MEBKSL500-06	1000	991	1009	95,3	0,87	5,9	0,8	2,3	55	6850
MEBKSL500-06	1120	991	1129	95,4	0,87	5,9	0,8	2,3	78	7330
MEBKSL500-06	1250	991	1259	95,5	0,87	5,9	0,8	2,4	102	7820
MEBKSL500-06	1400	992	1408	95,6	0,87	6,0	0,8	2,4	125	8300
MEBKSL560-06	1600	992	1606	95,8	0,87	6,1	0,7	2,3	171	9280
MEBKSL560-06	1800	992	1805	95,9	0,87	6,2	0,7	2,2	192	9720
MEBKSL560-06	2000	992	2002	96,1	0,87	6,2	0,8	2,2	213	10160
MEBKSL630-06	2240	992	2237	96,3	0,87	6,2	0,8	2,3	228	10940
MEBKSL630-06	2500	992	2492	96,5	0,87	6,2	0,8	2,4	246	13420
MEBKSL710-06	2800	993	2785	96,7	0,87	6,3	0,8	2,6	260	13980
MEBKSL710-06	3150	993	3130	96,8	0,87	6,3	0,8	2,7	280	14560

Größere Leistungen auf Anfrage möglich.

Please contact us for motors with bigger power

# 0,4 bis 1 kV (8-polig)

# 0,4 to 1 kV (8 poles)

## Baureihe MEBKSL

## Series MEBKSL

Grundausführung

Standard Design

Bauform IM B3 / Schutzart IP 55 / Kühlart IC 611

Mounting IM B3 / Protection IP 55 / Cooling IC 611

50 Hz / 8-polig

50 Hz / 8 poles

Wärmeklasse F / Ausnutzung B / Umgebungstemperatur 40 °C

Insulation class F / Heating class B / Ambient Temperature 40 °C

Type	Power	Speed	Current @ 690 V	Efficiency	Power factor	Starting current	Starting torque	Max. torque	Inertia J	Weight
	kW	min-1	A	%		$I_A / I_N$	$M_A / M_N$	$M_k / M_N$	kgm <sup>2</sup>	kg
MEBKSL355-08	185	738	211	92,7	0,79	6,0	1,2	2,2	22	3250
MEBKSL355-08	200	738	228	92,8	0,79	5,8	1,2	2,2	24	3400
MEBKSL355-08	250	738	285	93,0	0,79	5,6	1,2	2,2	25	3550
MEBKSL400-08	315	739	352	93,6	0,80	5,6	0,9	2,1	27	3750
MEBKSL400-08	355	740	391	93,7	0,81	5,6	0,8	2,1	33	4310
MEBKSL400-08	400	741	441	93,8	0,81	5,5	0,8	2,1	38	4860
MEBKSL450-08	450	741	487	94,2	0,82	5,5	0,8	2,1	39	4950
MEBKSL450-08	500	741	535	94,3	0,83	5,5	0,9	2,1	46	5200
MEBKSL450-08	560	741	590	94,5	0,84	5,5	0,9	2,1	53	5450
MEBKSL450-08	630	741	663	94,7	0,84	5,5	0,9	2,1	60	5700
MEBKSL500-08	710	741	736	94,9	0,85	5,5	1,0	2,1	68	5960
MEBKSL500-08	800	741	829	95,0	0,85	5,5	1,0	2,1	89	6630
MEBKSL500-08	900	742	932	95,1	0,85	5,5	1,0	2,2	109	7310
MEBKSL500-08	1000	743	1034	95,2	0,85	5,6	1,0	2,3	130	7980
MEBKSL560-08	1120	743	1157	95,3	0,85	5,6	0,9	2,3	139	8200
MEBKSL560-08	1250	743	1275	95,4	0,86	5,6	0,8	2,2	191	8880
MEBKSL560-08	1400	743	1426	95,5	0,86	5,6	0,8	2,2	242	9550
MEBKSL630-08	1600	743	1648	95,6	0,85	5,6	0,7	2,2	254	10100
MEBKSL630-08	1800	743	1852	95,7	0,85	5,6	0,7	2,2	260	11860
MEBKSL630-08	2000	743	2053	95,9	0,85	5,6	0,7	2,3	265	13620
MEBKSL710-08	2240	743	2295	96,1	0,85	5,7	0,7	2,3	300	14370
MEBKSL710-08	2500	744	2558	96,2	0,85	5,7	0,7	2,3	345	16310
MEBKSL710-08	2800	744	2862	96,3	0,85	5,8	0,7	2,4	390	18240
MEBKSL800-08	3150	744	3217	96,4	0,85	5,7	0,7	2,4	440	18650

Größere Leistungen auf Anfrage möglich.

Please contact us for motors with bigger power

# 0,4 bis 1 kV (10-polig)

# 0,4 to 1 kV (10 poles)

## Baureihe MEBKSL

## Series MEBKSL

Grundausführung

Standard Design

Bauform IM B3 / Schutzart IP 55 / Kühlart IC 611

Mounting IM B3 / Protection IP 55 / Cooling IC 611

50 Hz / 10-polig

50 Hz / 10 poles

Wärmeklasse F / Ausnutzung B / Umgebungstemperatur 40 °C

Insulation class F / Heating class B / Ambient Temperature 40 °C

Type	Power	Speed	Current @ 690 V	Efficiency	Power factor	Starting current	Starting torque	Max. torque	Inertia J	Weight
	kW	min-1	A	%		$I_A / I_N$	$M_A / M_N$	$M_K / M_N$	kgm <sup>2</sup>	kg
MEBKSL400-10	185	587	220	91,5	0,77	5,5	0,7	1,8	26	4300
MEBKSL400-10	200	588	234	91,7	0,78	5,5	0,8	1,8	34	4430
MEBKSL400-10	250	589	287	92,4	0,79	5,4	0,8	1,9	42	4550
MEBKSL450-10	315	590	359	92,9	0,79	5,4	0,9	2,3	46	4750
MEBKSL450-10	355	590	403	93,2	0,79	5,4	0,9	2,3	51	5080
MEBKSL450-10	400	591	447	93,5	0,80	5,3	1,0	2,2	55	5400
MEBKSL450-10	450	591	502	93,7	0,80	5,3	1,0	2,1	60	5730
MEBKSL500-10	500	592	557	93,9	0,80	5,3	1,0	2,2	71	5980
MEBKSL500-10	560	592	615	94,0	0,81	5,3	1,0	2,2	88	6480
MEBKSL500-10	630	592	682	94,2	0,82	5,3	1,0	2,2	104	6970
MEBKSL500-10	710	592	759	94,3	0,83	5,3	1,0	2,3	121	7470
MEBKSL500-10	800	592	843	94,5	0,84	5,4	1,1	2,3	137	7960
MEBKSL560-10	900	592	947	94,7	0,84	5,4	1,0	2,3	146	8200
MEBKSL560-10	1000	592	1050	94,9	0,84	5,4	1,0	2,2	208	8680
MEBKSL560-10	1120	593	1174	95,0	0,84	5,5	1,0	2,1	269	9150
MEBKSL630-10	1250	593	1309	95,1	0,84	5,6	0,9	2,1	312	9900
MEBKSL630-10	1400	593	1465	95,2	0,84	5,6	0,9	2,1	339	10330
MEBKSL630-10	1600	593	1672	95,3	0,84	5,6	0,9	2,2	365	10760
MEBKSL710-10	1800	594	1898	95,6	0,83	5,5	0,8	2,3	370	13980
MEBKSL710-10	2000	594	2105	95,8	0,83	5,4	0,8	2,3	410	14560
MEBKSL710-10	2240	594	2355	95,9	0,83	5,4	0,7	2,2	450	15140
MEBKSL800-10	2500	594	2625	96,0	0,83	5,4	0,8	2,3	530	17990
MEBKSL800-10	2800	594	2937	96,1	0,83	5,4	0,8	2,3	600	18740

Größere Leistungen auf Anfrage möglich.

Please contact us for motors with bigger power

# 0,4 bis 1 kV (12-polig)

# 0,4 to 1 kV (12 poles)

## Baureihe MEBKSL

## Series MEBKSL

Grundausführung

Standard Design

Bauform IM B3 / Schutzart IP 55 / Kühlart IC 611

Mounting IM B3 / Protection IP 55 / Cooling IC 611

50 Hz / 12-polig

50 Hz / 12 poles

Wärmeklasse F / Ausnutzung B / Umgebungstemperatur 40 °C

Insulation class F / Heating class B / Ambient Temperature 40 °C

Type	Power	Speed	Current @ 690 V	Efficiency	Power factor	Starting current	Starting torque	Max. torque	Inertia J	Weight
	kW	min-1	A	%		$I_A / I_N$	$M_A / M_N$	$M_K / M_N$	kgm <sup>2</sup>	kg
MEBKSL450-12	200	490	249	91,9	0,73	5,1	0,9	2,1	44	4700
MEBKSL450-12	250	490	305	92,7	0,74	5,1	0,9	2,1	52	5160
MEBKSL450-12	315	491	371	93,5	0,76	5,0	1,0	2,2	60	5620
MEBKSL500-12	355	492	412	93,6	0,77	4,9	1,1	2,2	65	5800
MEBKSL500-12	400	492	457	93,8	0,78	4,9	1,1	2,2	89	6370
MEBKSL500-12	450	492	514	94,0	0,78	5,0	1,1	2,3	113	6930
MEBKSL500-12	500	492	562	94,2	0,79	5,1	1,1	2,3	137	7500
MEBKSL500-12	560	492	628	94,4	0,79	5,2	1,1	2,3	161	8060
MEBKSL500-12	630	492	705	94,6	0,79	5,2	1,0	2,3	185	8630
MEBKSL560-12	710	493	784	94,7	0,80	5,3	1,0	2,2	264	9070
MEBKSL560-12	800	493	872	94,8	0,81	5,2	0,9	2,1	315	9400
MEBKSL630-12	900	493	979	95,0	0,81	5,3	0,8	2,0	345	9560
MEBKSL630-12	1000	493	1085	95,2	0,81	5,2	0,9	2,1	362	9980
MEBKSL630-12	1120	493	1199	95,3	0,82	5,2	0,9	2,2	378	10400
MEBKSL710-12	1250	493	1354	95,4	0,81	5,4	0,9	2,5	390	13220
MEBKSL710-12	1400	493	1516	95,4	0,81	5,4	0,9	2,5	410	13700
MEBKSL710-12	1600	494	1731	95,5	0,81	5,5	0,9	2,6	430	14170
MEBKSL800-12	1800	494	1945	95,6	0,81	5,4	1,0	2,5	560	17640
MEBKSL800-12	2000	494	2159	95,7	0,81	5,4	1,0	2,6	610	18190
MEBKSL800-12	2240	494	2415	95,8	0,81	5,4	1,0	2,6	660	18740

Größere Leistungen auf Anfrage möglich.

Please contact us for motors with bigger power

# 0,4 bis 1 kV (2-polig)

# 0,4 to 1 kV (2 poles)

## Baureihe MEBKSW / MEBKSD

## Series MEBKSW / MEBKSD

Grundausführung

Standard Design

Bauform IM B3 / Schutzart IP 55, IP 23 / Kühlart IC 81W / IC 01

Mounting IM B3 / Protection IP 55, IP 23 / Cooling IC 81W / IC 01

50 Hz / 2-polig

50 Hz / 2 poles

Wärmeklasse F / Ausnutzung B / Umgebungstemperatur 40 °C

Insulation class F / Heating class B / Ambient Temperature 40 °C

Type	Power	Speed	Current @ 690 V	Efficiency	Power factor	Starting current	Starting torque	Max. torque	Inertia J	IC 81W Weight	IC 01 Weight
	kW	min-1	A	%		$I_A / I_N$	$M_A / M_N$	$M_k / M_N$	kgm <sup>2</sup>	kg	kg
MEBKSW/D355-02	500	2970	480	95,7	0,91	5,8	0,6	2,3	5,0	3760	3270
MEBKSW/D355-02	560	2972	536	96,1	0,91	5,8	0,6	2,4	5,5	3870	3370
MEBKSW/D355-02	630	2974	602	96,3	0,91	5,9	0,7	2,4	6,0	3980	3460
MEBKSW/D400-02	710	2976	679	96,1	0,91	6,0	0,8	2,8	7,0	4200	3700
MEBKSW/D400-02	800	2977	765	96,2	0,91	6,0	0,8	2,8	8,0	4790	4220
MEBKSW/D400-02	900	2977	859	96,3	0,91	5,9	0,9	2,7	9,0	5370	4730
MEBKSW/D450-02	1000	2978	953	96,5	0,91	6,0	0,6	2,8	9	5540	4930
MEBKSW/D450-02	1120	2980	1066	96,6	0,91	6,1	0,6	2,8	11	5960	5300
MEBKSW/D450-02	1250	2982	1190	96,6	0,91	6,1	0,6	2,8	14	6390	5690
MEBKSW/D450-02	1400	2983	1331	96,7	0,91	6,1	0,6	2,8	16	6810	6060
*MEBKSW/D500-02	1600	2984	1520	96,8	0,91	6,1	0,6	2,8	19	7130	6350
*MEBKSW/D500-02	1800	2985	1710	96,8	0,91	6,1	0,6	2,8	26	7710	6860
*MEBKSW/D500-02	2000	2986	1879	96,8	0,92	6,1	0,7	2,8	32	8290	7380
*MEBKSW/D560-02	2240	2987	2102	96,9	0,92	6,1	0,8	2,8	37	9190	8180
*MEBKSW/D560-02	2500	2987	2344	97,0	0,92	6,1	0,8	2,8	43	9820	8740
*MEBKSW/D560-02	2800	2987	2623	97,1	0,92	6,0	0,8	2,7	49	10450	9300
*MEBKSW/D630-02	3150	2987	2944	97,3	0,92	6,0	0,9	2,6	56	11350	10100
*MEBKSW/D630-02	3550	2988	3315	97,4	0,92	6,1	0,9	2,7	66	12000	10680

\* Baugröße 500 und größer mit Gleitlagerung  
Größere Leistungen auf Anfrage möglich.

\* Frame 500 and up with sleeve bearings  
Please contact us for motors with bigger power

# 0,4 bis 1 kV (4-polig)

# 0,4 to 1 kV (4 poles)

## Baureihe MEBKSW / MEBKSD

## Series MEBKSW / MEBKSD

Grundausführung

Standard Design

Bauform IM B3 / Schutzart IP 55, IP 23 / Kühlart IC 81W / IC 01

Mounting IM B3 / Protection IP 55, IP 23 / Cooling IC 81W / IC 01

50 Hz / 4-polig

50 Hz / 4 poles

Wärmeklasse F / Ausnutzung B / Umgebungstemperatur 40 °C

Insulation class F / Heating class B / Ambient Temperature 40 °C

Type	Power	Speed	Current @ 690 V	Efficiency	Power factor	Starting current	Starting torque	Max. torque	Inertia J	IC 81W Weight	IC 01 Weight
	kW	min-1	A	%		$I_A / I_N$	$M_A / M_N$	$M_k / M_N$	kgm <sup>2</sup>	kg	kg
MEBKSW/D355-04	500	1484	501	94,8	0,88	6,0	0,9	2,2	18	3210	2680
MEBKSW/D355-04	560	1484	555	94,9	0,89	6,1	0,9	2,2	20	3330	2780
MEBKSW/D355-04	630	1484	623	95,1	0,89	6,2	0,9	2,2	21	3450	2880
MEBKSW/D400-02	710	1485	700	95,3	0,89	6,2	0,8	2,2	23	3940	3350
MEBKSW/D400-02	800	1486	788	95,5	0,89	6,2	0,8	2,2	25	4280	3640
MEBKSW/D400-02	900	1486	884	95,7	0,89	6,1	0,8	2,2	26	4620	3930
MEBKSW/D450-04	1000	1486	982	95,7	0,89	6,1	0,8	2,1	28	4780	4060
MEBKSW/D450-04	1120	1486	1088	95,7	0,90	6,0	0,7	2,1	33	5060	4300
MEBKSW/D450-04	1250	1486	1214	95,7	0,90	5,9	0,7	2,1	38	5340	4540
MEBKSW/D500-04	1400	1487	1359	95,8	0,90	5,9	0,8	2,1	41	5550	4880
MEBKSW/D500-04	1600	1488	1551	95,9	0,90	5,9	0,8	2,2	53	6230	5480
MEBKSW/D500-04	1800	1489	1743	96,0	0,90	5,9	0,7	2,2	64	6900	6070
MEBKSW/D500-04	2000	1490	1935	96,1	0,90	6,0	0,7	2,2	76	7580	6670
MEBKSW/D560-04	2240	1490	2165	96,2	0,90	6,1	0,7	2,2	80	7850	7070
MEBKSW/D560-04	2500	1490	2414	96,3	0,90	6,1	0,7	2,1	107	8680	7810
MEBKSW/D560-04	2800	1490	2700	96,4	0,90	6,2	0,7	2,1	134	9500	8550
MEBKSW/D630-04	3150	1490	3001	96,5	0,91	6,2	0,7	2,2	153	9900	8910
MEBKSW/D630-04	3550	1491	3379	96,6	0,91	6,2	0,7	2,2	173	10600	9540

\* Baugröße 710 und größer mit Gleitlagerung

\* Frame 710 and up with sleeve bearings

Größere Leistungen auf Anfrage möglich.

Please contact us for motors with bigger power



# 0,4 bis 1 kV (6-polig)

# 0,4 to 1 kV (6 poles)

## Baureihe MEBKSW / MEBKSD

## Series MEBKSW / MEBKSD

Grundausführung

Standard Design

Bauform IM B3 / Schutzart IP 55, IP 23 / Kühlart IC 81W / IC 01

Mounting IM B3 / Protection IP 55, IP 23 / Cooling IC 81W / IC 01

50 Hz / 6-polig

50 Hz / 6 poles

Wärmeklasse F / Ausnutzung B / Umgebungstemperatur 40 °C

Insulation class F / Heating class B / Ambient Temperature 40 °C

Type	Power	Speed	Current @ 690 V	Efficiency	Power factor	Starting current	Starting torque	Max. torque	Inertia J	IC 81W Weight	IC 01 Weight
	kW	min-1	A	%		$I_A / I_N$	$M_A / M_N$	$M_k / M_N$	kgm <sup>2</sup>	kg	kg
MEBKSW/D355-06	315	983	331	93,7	0,85	5,5	0,8	2,0	16	3050	2550
MEBKSW/D355-06	355	983	372	93,9	0,85	5,5	0,8	2,0	17	3220	2690
MEBKSW/D355-06	400	984	418	94,2	0,85	5,5	0,9	2,0	18	3380	2820
MEBKSW/D355-06	450	984	469	94,4	0,85	5,6	0,9	2,0	19	3550	2960
MEBKSW/D400-06	500	985	508	94,6	0,87	5,5	0,9	2,0	33	4180	3510
MEBKSW/D400-06	560	986	568	94,8	0,87	5,4	0,9	2,0	36	4350	3650
MEBKSW/D400-06	630	986	638	95,0	0,87	5,4	0,9	2,0	38	4520	3800
MEBKSW/D450-06	710	987	717	95,2	0,87	5,5	0,9	2,0	40	4750	4040
MEBKSW/D450-06	800	988	807	95,3	0,87	5,5	0,9	2,0	43	4950	4210
MEBKSW/D450-06	900	989	907	95,4	0,87	5,5	0,8	2,0	45	5150	4380
MEBKSW/D500-06	1000	990	1007	95,5	0,87	5,5	0,8	2,1	52	5450	4740
MEBKSW/D500-06	1120	990	1127	95,6	0,87	5,5	0,8	2,0	71	6000	5220
MEBKSW/D500-06	1250	991	1258	95,6	0,87	5,5	0,8	1,9	91	6550	5700
MEBKSW/D500-06	1400	991	1407	95,7	0,87	5,6	0,8	1,9	110	7100	6180
MEBKSW/D560-06	1600	991	1588	95,8	0,88	5,7	0,8	2,0	125	7300	6500
MEBKSW/D560-06	1800	991	1785	95,9	0,88	5,7	0,7	2,1	162	8280	7370
MEBKSW/D560-06	2000	992	1981	96,0	0,88	5,6	0,7	2,1	199	9250	8230
MEBKSW/D630-06	2240	992	2216	96,1	0,88	5,6	0,7	2,1	213	9650	8690
MEBKSW/D630-06	2500	992	2468	96,3	0,88	5,6	0,7	2,1	233	11050	9950
MEBKSW/D630-06	2800	993	2759	96,5	0,88	5,6	0,7	2,2	253	12450	11210
MEBKSW/D710-06	3150	993	3088	97,0	0,88	5,6	0,7	2,3	257	12980	11810
MEBKSW/D710-06	3550	993	3476	97,1	0,88	5,6	0,7	2,4	272	13560	12340

Größere Leistungen auf Anfrage möglich.

Please contact us for motors with bigger power

# 0,4 bis 1 kV (8-polig)

# 0,4 to 1 kV (8 poles)

## Baureihe MEBKSW / MEBKSD

## Series MEBKSW / MEBKSD

Grundausführung

Standard Design

Bauform IM B3 / Schutzart IP 55, IP 23 / Kühlart IC 81W / IC 01

Mounting IM B3 / Protection IP 55, IP 23 / Cooling IC 81W / IC 01

50 Hz / 8-polig

50 Hz / 8 poles

Wärmeklasse F / Ausnutzung B / Umgebungstemperatur 40 °C

Insulation class F / Heating class B / Ambient Temperature 40 °C

Type	Power	Speed	Current @ 690 V	Efficiency	Power factor	Starting current	Starting torque	Max. torque	Inertia J	IC 81W Weight	IC 01 Weight
	kW	min-1	A	%		$I_A / I_N$	$M_A / M_N$	$M_k / M_N$	kgm <sup>2</sup>	kg	kg
MEBKSW/D355-08	200	736	237	92,8	0,76	5,4	1,0	2,1	19	2970	2470
MEBKSW/D355-08	250	736	285	93,0	0,79	5,2	1,0	2,1	21	3050	2530
MEBKSW/D400-08	315	736	348	93,4	0,81	5,1	0,9	2,0	23	3250	2730
MEBKSW/D400-08	355	736	387	93,6	0,82	5,1	0,9	2,0	27	3620	3040
MEBKSW/D400-08	400	737	430	93,8	0,83	5,2	1,0	2,1	32	3990	3350
MEBKSW/D400-08	450	737	477	94,0	0,84	5,3	1,0	2,1	36	4360	3660
MEBKSW/D450-08	500	738	529	94,1	0,84	5,3	1,0	2,1	37	4420	3780
MEBKSW/D450-08	560	739	592	94,3	0,84	5,3	1,0	2,1	46	4720	4040
MEBKSW/D450-08	630	741	656	94,5	0,85	5,3	1,0	2,0	55	5020	4290
MEBKSW/D500-08	710	742	738	94,7	0,85	5,3	1,0	2,0	60	5180	4510
MEBKSW/D500-08	800	742	830	94,9	0,85	5,3	1,0	2,0	80	5620	4890
MEBKSW/D500-08	900	743	921	95,1	0,86	5,3	1,0	2,0	101	6060	5270
MEBKSW/D500-08	1000	743	1022	95,2	0,86	5,3	0,9	2,1	121	6500	5660
MEBKSW/D560-08	1120	743	1157	95,3	0,85	5,3	0,9	2,1	130	6700	5960
MEBKSW/D560-08	1250	743	1275	95,4	0,86	5,3	0,9	2,0	177	7600	6760
MEBKSW/D560-08	1400	743	1425	95,6	0,86	5,4	0,8	2,0	224	8500	7570
MEBKSW/D630-08	1600	743	1628	95,6	0,86	5,4	0,7	2,0	242	8800	7920
MEBKSW/D630-08	1800	743	1828	95,8	0,86	5,4	0,7	2,0	256	9910	8920
MEBKSW/D630-08	2000	743	2027	96,0	0,86	5,4	0,7	2,0	269	11030	9930
MEBKSW/D630-08	2240	744	2266	96,2	0,86	5,3	0,6	1,9	283	12140	10930
MEBKSW/D710-08	2500	744	2553	96,4	0,85	5,2	0,6	1,9	291	12670	11660
MEBKSW/D710-08	2800	744	2856	96,5	0,85	5,2	0,6	1,9	341	14850	13660
MEBKSW/D710-08	3150	744	3210	96,6	0,85	5,2	0,6	2,0	390	17020	15660
MEBKSW/D800-08	3550	744	3618	96,6	0,85	5,2	0,6	2,0	440	17720	16480

Größere Leistungen auf Anfrage möglich.

Please contact us for motors with bigger power

# 0,4 bis 1 kV (10-polig)

# 0,4 to 1 kV (10 poles)

## Baureihe MEBKSW / MEBKSD

## Series MEBKSW / MEBKSD

Grundausführung

Standard Design

Bauform IM B3 / Schutzart IP 55, IP 23 / Kühlart IC 81W / IC 01

Mounting IM B3 / Protection IP 55, IP 23 / Cooling IC 81W / IC 01

50 Hz / 10-polig

50 Hz / 10 poles

Wärmeklasse F / Ausnutzung B / Umgebungstemperatur 40 °C

Insulation class F / Heating class B / Ambient Temperature 40 °C

Type	Power	Speed	Current @ 690 V	Efficiency	Power factor	Starting current	Starting torque	Max. torque	Inertia J	IC 81W Weight	IC 01 Weight
	kW	min-1	A	%		$I_A / I_N$	$M_A / M_N$	$M_k / M_N$	kgm <sup>2</sup>	kg	kg
MEBKSW/D400-10	200	587	240	91,9	0,76	5,5	0,8	2,0	28	4000	3560
MEBKSW/D400-10	250	587	299	92,2	0,76	5,5	0,8	2,0	30	4120	3670
MEBKSW/D450-10	315	588	354	93,0	0,80	5,4	1,0	2,2	42	4250	3740
MEBKSW/D450-10	355	588	398	93,2	0,80	5,4	1,0	2,2	47	4480	3940
MEBKSW/D450-10	400	589	448	93,4	0,80	5,4	1,0	2,2	52	4710	4140
MEBKSW/D450-10	450	590	503	93,6	0,80	5,4	0,9	2,1	57	4940	4350
MEBKSW/D450-10	500	591	558	93,8	0,80	5,3	0,9	2,0	62	5170	4550
MEBKSW/D500-10	560	592	623	94,0	0,80	4,9	0,9	2,0	73	5300	4720
MEBKSW/D500-10	630	592	700	94,1	0,80	4,8	0,9	1,9	89	5680	5060
MEBKSW/D500-10	710	592	779	94,2	0,81	4,7	0,9	1,9	105	6050	5380
MEBKSW/D500-10	800	592	865	94,4	0,82	4,7	0,9	1,9	121	6430	5720
MEBKSW/D500-10	900	592	970	94,7	0,82	4,7	0,9	1,9	137	6800	6050
MEBKSW/D560-10	1000	592	1062	94,9	0,83	4,8	0,9	1,9	146	7080	6370
MEBKSW/D560-10	1120	592	1173	95,1	0,84	4,8	0,9	1,9	208	7790	7010
MEBKSW/D560-10	1250	592	1308	95,2	0,84	4,9	0,8	2,0	269	8500	7650
MEBKSW/D630-10	1400	592	1463	95,3	0,84	4,9	0,8	2,0	312	8900	8050
MEBKSW/D630-10	1600	592	1671	95,4	0,84	4,9	0,8	2,0	324	9950	9000
MEBKSW/D630-10	1800	592	1876	95,6	0,84	4,9	0,8	2,0	337	11010	9960
MEBKSW/D630-10	2000	593	2105	95,8	0,83	4,8	0,7	2,0	349	12060	10910
MEBKSW/D710-10	2240	593	2355	95,9	0,83	4,8	0,7	2,0	385	12630	11750
MEBKSW/D710-10	2500	593	2623	96,1	0,83	4,8	0,7	2,0	458	15220	14150
MEBKSW/D710-10	2800	594	2931	96,3	0,83	4,7	0,7	2,1	530	17800	16550
MEBKSW/D800-10	3150	594	3294	96,4	0,83	4,8	0,7	2,0	600	18610	17490
MEBKSW/D800-10	3550	594	3713	96,4	0,83	4,7	0,6	1,9	660	22430	21080

Größere Leistungen auf Anfrage möglich.

Please contact us for motors with bigger power

# 0,4 bis 1 kV (12-polig)

# 0,4 to 1 kV (12 poles)

## Baureihe MEBKSW / MEBKSD

## Series MEBKSW / MEBKSD

Grundausführung

Standard Design

Bauform IM B3 / Schutzart IP 55, IP 23 / Kühlart IC 81W / IC 01

Mounting IM B3 / Protection IP 55, IP 23 / Cooling IC 81W / IC 01

50 Hz / 12-polig

50 Hz / 12 poles

Wärmeklasse F / Ausnutzung B / Umgebungstemperatur 40 °C

Insulation class F / Heating class B / Ambient Temperature 40 °C

Type	Power	Speed	Current @ 690 V	Efficiency	Power factor	Starting current	Starting torque	Max. torque	Inertia J	IC 81W Weight	IC 01 Weight
	kW	min-1	A	%		$I_A / I_N$	$M_A / M_N$	$M_k / M_N$	kgm <sup>2</sup>	kg	kg
MEBKSW/D450-12	200	489	242	92,1	0,75	5,0	0,9	2,1	40	4200	3700
MEBKSW/D450-12	250	489	298	92,4	0,76	5,0	0,9	2,1	47	4530	3990
MEBKSW/D450-12	315	490	368	92,9	0,77	4,9	0,8	2,0	53	4850	4270
MEBKSW/D450-12	355	491	407	93,6	0,78	4,8	0,8	1,9	60	5180	4560
MEBKSW/D500-12	400	492	458	93,7	0,78	4,9	0,8	1,9	65	5310	4780
MEBKSW/D500-12	450	492	508	93,9	0,79	4,9	0,8	2,0	90	5610	5050
MEBKSW/D500-12	500	492	562	94,2	0,79	4,9	0,8	2,0	115	5920	5330
MEBKSW/D500-12	560	492	627	94,6	0,79	5,0	0,9	2,1	139	6220	5600
MEBKSW/D500-12	630	492	704	94,8	0,79	5,1	1,1	2,2	164	6520	5870
MEBKSW/D560-12	710	492	782	95,0	0,80	5,2	0,9	2,2	185	6740	6100
MEBKSW/D560-12	800	492	881	95,0	0,80	5,3	0,9	2,2	250	7630	6910
MEBKSW/D560-12	900	493	978	95,1	0,81	5,4	0,9	2,1	315	8510	7700
MEBKSW/D630-12	1000	493	1072	95,2	0,82	5,5	0,9	2,0	345	8800	8010
MEBKSW/D630-12	1120	493	1199	95,3	0,82	5,5	0,9	2,1	360	9940	9050
MEBKSW/D630-12	1250	493	1336	95,5	0,82	5,4	0,9	2,1	375	11070	10070
MEBKSW/D630-12	1400	494	1494	95,6	0,82	5,3	0,8	2,2	390	12210	11110
MEBKSW/D710-12	1600	494	1708	95,6	0,82	5,2	0,8	2,3	465	12600	11720
MEBKSW/D710-12	1800	494	1919	95,7	0,82	5,2	0,8	2,3	513	15110	14050
MEBKSW/D710-12	2000	494	2128	95,9	0,82	5,2	0,9	2,4	560	17610	16380
MEBKSW/D800-12	2240	494	2378	96,1	0,82	5,2	0,9	2,3	600	18320	17220
MEBKSW/D800-12	2500	494	2652	96,2	0,82	5,2	0,9	2,3	775	20220	19010
MEBKSW/D800-12	2800	494	2931	96,3	0,83	5,2	0,8	2,3	950	22120	20790

Größere Leistungen auf Anfrage möglich.

Please contact us for motors with bigger power

## 2 bis 6,6 kV (2-polig)

### Baureihe MEBKSL

Grundausführung

Bauform IM B3 / Schutzart IP 55 / Kühlart IC 611

50 Hz / 2-polig

Wärmeklasse F / Ausnutzung B / Umgebungstemperatur 40 °C

## 2 to 6,6 kV (2 poles)

### Series MEBKSL

Standard Design

Mounting IM B3 / Protection IP 55 / Cooling IC 611

50 Hz / 2 poles

Insulation class F / Heating class B / Ambient Temperature 40 °C

Type	Power	Speed	Current @ 6 kV	Current @ 3,3 kV	Efficiency	Power factor	Starting current	Starting torque	Max. torque	Inertia J	Weight
	kW	min-1	A	A	%		$I_A / I_N$	$M_A / M_N$	$M_k / M_N$	kgm <sup>2</sup>	kg
MEBKSL355-02	450	2972	49,8	90,5	95,6	0,91	5,9	0,6	2,5	6,0	3900
MEBKSL355-02	500	2974	55,1	100	95,9	0,91	6,1	0,7	2,6	6,5	4010
MEBKSL355-02	560	2977	61,6	112	96,1	0,91	6,4	0,8	2,7	7,0	4120
MEBKSL400-02	630	2979	69,5	126	95,9	0,91	6,5	0,7	3,0	8,0	4800
MEBKSL400-02	710	2979	78,1	142	96,1	0,91	6,4	0,7	2,9	8,5	4970
MEBKSL400-02	800	2979	87,8	160	96,3	0,91	6,3	0,6	2,8	9,0	5140
MEBKSL450-02	900	2979	98,7	179	96,4	0,91	6,6	0,7	2,9	10	5400
MEBKSL450-02	1000	2981	109	199	96,6	0,91	6,7	0,6	2,9	13	6120
MEBKSL450-02	1120	2982	122	223	96,7	0,91	6,8	0,6	2,8	16	6830
MEBKSL450-02	1250	2983	137	248	96,8	0,91	6,9	0,6	2,8	19	7550
*MEBKSL500-02	1400	2985	153	278	96,8	0,91	6,6	0,7	2,5	20	7670
*MEBKSL500-02	1600	2986	175	318	96,8	0,91	6,5	0,8	2,5	27	8800
*MEBKSL500-02	1800	2987	197	358	96,8	0,91	6,4	0,9	2,6	34	9930
*MEBKSL560-02	2000	2987	218	397	96,9	0,91	6,3	0,9	2,7	40	10470
*MEBKSL560-02	2240	2987	244	444	97,1	0,91	6,2	0,9	2,6	47	10840
*MEBKSL560-02	2350	2987	255	464	97,3	0,91	6,1	0,9	2,6	54	11200
*MEBKSL630-02	2500	2987	271	493	97,4	0,91	6,4	0,9	2,6	56	11500
*MEBKSL630-02	2800	2988	304	552	97,5	0,91	6,5	1,0	2,7	60	12050
*MEBKSL630-02	3150	2988	338	614	97,6	0,92	6,6	1,0	2,8	64	12600
*MEBKSL710-02	3550	2988	380	691	97,7	0,92	6,1	0,8	2,6	73	15090
*MEBKSL710-02	4000	2988	428	779	97,7	0,92	6,0	0,8	2,6	78	15630
*MEBKSL710-02	4500	2988	482	876	97,7	0,92	6,0	0,8	2,6	84	16170
*MEBKSL710-02	5000	2988	535	973	97,7	0,92	6,0	0,8	2,5	89	16710
*MEBKSL710-02	5600	2988	599	1089	97,8	0,92	6,0	0,9	2,5	94	17250

\* Baugröße 500 und größer mit Gleitlagerung

Größere Leistungen auf Anfrage möglich.

\* Frame 500 and up with sleeve bearings

Please contact us for motors with bigger power

## 2 bis 6,6 kV (4-polig)

### Baureihe MEBKSL

Grundausführung

Bauform IM B3 / Schutzart IP 55 / Kühlart IC 611

50 Hz / 4-polig

Wärmeklasse F / Ausnutzung B / Umgebungstemperatur 40 °C

## 2 to 6,6 kV (4 poles)

### Series MEBKSL

Standard Design

Mounting IM B3 / Protection IP 55 / Cooling IC 611

50 Hz / 4 poles

Insulation class F / Heating class B / Ambient Temperature 40 °C

Type	Power	Speed	Current @ 6 kV	Current @ 3,3 kV	Efficiency	Power factor	Starting current	Starting torque	Max. torque	Inertia J	Weight
	kW	min-1	A	A	%		$I_A / I_N$	$M_A / M_N$	$M_K / M_N$	kgm <sup>2</sup>	kg
MEBKSL355-04	450	1483	52,2	95,0	94,2	0,88	6,1	0,8	2,2	21	3510
MEBKSL355-04	500	1484	58,0	105	94,3	0,88	6,2	0,9	2,3	23	3630
MEBKSL355-04	560	1485	64,8	118	94,5	0,88	6,3	0,9	2,4	24	3750
MEBKSL400-04	630	1486	72,9	133	94,5	0,88	6,2	0,7	2,3	26	4750
MEBKSL400-04	710	1486	82,0	149	94,7	0,88	6,2	0,7	2,3	28	4880
MEBKSL400-04	800	1486	92,1	167	95,0	0,88	6,2	0,7	2,3	30	5000
MEBKSL450-04	900	1487	103	188	95,1	0,88	6,3	0,7	2,3	32	5150
MEBKSL450-04	1000	1487	114	206	95,2	0,89	6,3	0,7	2,3	34	5600
MEBKSL450-04	1120	1488	126	228	95,3	0,90	6,3	0,7	2,3	35	6050
MEBKSL450-04	1250	1489	140	255	95,4	0,90	6,3	0,8	2,3	37	6500
MEBKSL500-04	1400	1489	157	285	95,6	0,90	6,5	0,8	2,4	38	7300
MEBKSL500-04	1600	1490	179	325	95,6	0,90	6,4	0,7	2,4	57	8000
MEBKSL500-04	1800	1490	201	366	95,7	0,90	6,3	0,7	2,4	76	8700
MEBKSL560-04	2000	1490	223	406	95,8	0,90	6,4	0,7	2,5	80	8900
MEBKSL560-04	2240	1490	247	449	95,9	0,91	6,3	0,7	2,5	105	9430
MEBKSL560-04	2350	1490	259	471	96,0	0,91	6,2	0,7	2,5	130	9950
MEBKSL630-04	2500	1490	275	501	96,0	0,91	6,3	0,7	2,5	134	10100
MEBKSL630-04	2800	1491	308	560	96,1	0,91	6,4	0,7	2,5	154	10850
MEBKSL630-04	3150	1491	346	630	96,2	0,91	6,4	0,6	2,4	173	11600
*MEBKSL710-04	3550	1491	393	714	96,7	0,90	5,9	0,6	2,3	170	14620
*MEBKSL710-04	4000	1491	442	803	96,8	0,90	6,0	0,6	2,3	195	15200
*MEBKSL710-04	4500	1491	497	903	96,9	0,90	6,1	0,7	2,4	220	15780
*MEBKSL800-04	5000	1491	551	1002	97,0	0,90	5,7	0,7	2,4	270	18780
*MEBKSL800-04	5600	1491	617	1121	97,1	0,90	5,8	0,7	2,5	295	19460
*MEBKSL800-04	6300	1492	693	1260	97,2	0,90	5,9	0,7	2,5	320	20140

\* Baugröße 710 und größer mit Gleitlagerung

Größere Leistungen auf Anfrage möglich.

\* Frame 710 and up with sleeve bearings

Please contact us for motors with bigger power

## 2 bis 6,6 kV (6-polig)

### Baureihe MEBKSL

Grundausführung

Bauform IM B3 / Schutzart IP 55 / Kühlart IC 611

50 Hz / 6-polig

Wärmeklasse F / Ausnutzung B / Umgebungstemperatur 40 °C

## 2 to 6,6 kV (6 poles)

### Series MEBKSL

Standard Design

Mounting IM B3 / Protection IP 55 / Cooling IC 611

50 Hz / 6 poles

Insulation class F / Heating class B / Ambient Temperature 40 °C

Type	Power	Speed	Current @ 6 kV	Current @ 3,3 kV	Efficiency	Power factor	Starting current	Starting torque	Max. torque	Inertia J	Weight
	kW	min-1	A	A	%		$I_A / I_N$	$M_A / M_N$	$M_k / M_N$	kgm <sup>2</sup>	kg
MEBKSL355-06	315	986	37,7	68,5	93,5	0,86	5,5	0,9	2,0	19	3490
MEBKSL355-06	355	986	42,3	77,0	93,8	0,86	5,5	0,9	2,0	20	3620
MEBKSL355-06	400	987	47,6	86,5	94,1	0,86	5,5	0,9	2,0	21	3750
MEBKSL400-06	450	987	53,5	97,2	94,2	0,86	5,5	0,8	2,0	35	4680
MEBKSL400-06	500	988	58,5	106	94,5	0,87	5,6	0,8	2,0	38	4800
MEBKSL400-06	560	988	65,3	119	94,8	0,87	5,6	0,8	2,0	40	4920
MEBKSL450-06	630	988	73,3	133	95,1	0,87	5,8	0,9	2,1	42	5150
MEBKSL450-06	710	988	82,7	150	95,0	0,87	5,9	0,9	2,2	45	5430
MEBKSL450-06	800	989	93,0	169	95,1	0,87	5,9	0,9	2,2	49	5720
MEBKSL450-06	900	989	105	190	95,2	0,87	6,0	0,9	2,3	52	6000
MEBKSL500-06	1000	990	116	211	95,3	0,87	6,1	0,9	2,3	55	6250
MEBKSL500-06	1120	990	130	236	95,4	0,87	6,1	0,9	2,3	78	6930
MEBKSL500-06	1250	991	145	263	95,5	0,87	6,1	0,8	2,4	102	7620
MEBKSL500-06	1400	991	162	294	95,6	0,87	6,2	0,8	2,5	125	8300
MEBKSL560-06	1600	991	185	336	95,8	0,87	6,1	0,7	2,3	171	9400
MEBKSL560-06	1800	991	208	377	95,9	0,87	6,2	0,7	2,2	192	9800
MEBKSL560-06	2000	992	230	419	96,1	0,87	6,2	0,8	2,2	213	10200
MEBKSL630-06	2240	992	257	468	96,3	0,87	6,1	0,7	2,2	228	11000
MEBKSL630-06	2500	992	287	521	96,5	0,87	6,2	0,8	2,3	245	12420
MEBKSL710-06	2800	992	320	582	96,7	0,87	6,3	0,8	2,6	260	13980
MEBKSL710-06	3150	992	360	654	96,8	0,87	6,3	0,8	2,6	283	14640
MEBKSL710-06	3550	993	405	737	96,9	0,87	6,3	0,8	2,6	305	15300
MEBKSL800-06	4000	993	457	830	96,9	0,87	6,5	0,7	2,3	360	18390
MEBKSL800-06	4500	993	514	934	96,9	0,87	6,5	0,7	2,3	395	18950
MEBKSL800-06	5000	993	570	1037	97,0	0,87	6,5	0,8	2,4	430	19500

Größere Leistungen auf Anfrage möglich.

Please contact us for motors with bigger power

## 2 bis 6,6 kV (8-polig)

### Baureihe MEBKSL

Grundausführung

Bauform IM B3 / Schutzart IP 55 / Kühlart IC 611

50 Hz / 8-polig

Wärmeklasse F / Ausnutzung B / Umgebungstemperatur 40 °C

## 2 to 6,6 kV (8 poles)

### Series MEBKSL

Standard Design

Mounting IM B3 / Protection IP 55 / Cooling IC 611

50 Hz / 8 poles

Insulation class F / Heating class B / Ambient Temperature 40 °C

Type	Power	Speed	Current @ 6 kV	Current @ 3,3 kV	Efficiency	Power factor	Starting current	Starting torque	Max. torque	Inertia J	Weight
	kW	min-1	A	A	%		$I_A / I_N$	$M_A / M_N$	$M_k / M_N$	kgm <sup>2</sup>	kg
MEBKSL355-08	185	738	24,3	44,2	92,7	0,79	5,8	1,2	2,2	22	3250
MEBKSL355-08	200	738	25,9	47,1	92,8	0,80	5,7	1,2	2,2	23	3350
MEBKSL355-08	250	738	32,3	58,8	93,0	0,80	5,6	1,2	2,2	25	3550
MEBKSL400-08	315	738	40,0	72,7	93,6	0,81	5,4	1,0	2,2	27	3750
MEBKSL400-08	355	739	45,0	81,8	93,7	0,81	5,5	0,9	2,2	33	4310
MEBKSL400-08	400	740	50,7	92,1	93,8	0,81	5,5	0,9	2,2	38	4860
MEBKSL450-08	450	740	56,1	102	94,2	0,82	5,5	0,8	2,1	39	4950
MEBKSL450-08	500	740	61,5	112	94,3	0,83	5,5	0,9	2,1	46	5200
MEBKSL450-08	560	740	68,7	125	94,5	0,83	5,5	0,9	2,1	53	5450
MEBKSL450-08	630	740	76,2	139	94,7	0,84	5,5	0,9	2,1	60	5700
MEBKSL500-08	710	740	83,7	152	94,9	0,86	5,8	1,0	2,1	68	6000
MEBKSL500-08	800	740	94,2	171	95,0	0,86	5,8	1,0	2,1	89	6670
MEBKSL500-08	900	741	107	195	95,1	0,85	5,8	1,0	2,2	109	7330
MEBKSL500-08	1000	741	119	216	95,2	0,85	5,9	1,0	2,3	130	8000
MEBKSL560-08	1120	741	133	242	95,3	0,85	5,7	0,9	2,3	139	8200
MEBKSL560-08	1250	742	147	267	95,4	0,86	5,6	0,8	2,2	191	8880
MEBKSL560-08	1400	742	164	298	95,5	0,86	5,6	0,8	2,2	242	9550
MEBKSL630-08	1600	742	187	340	95,6	0,86	5,6	0,7	2,2	254	10000
MEBKSL630-08	1800	742	213	387	95,8	0,85	5,6	0,7	2,1	260	10810
MEBKSL630-08	2000	743	236	429	96,0	0,85	5,6	0,7	2,1	265	11620
MEBKSL710-08	2240	743	267	485	96,1	0,84	5,7	0,7	2,3	300	14370
MEBKSL710-08	2500	743	298	541	96,2	0,84	5,7	0,7	2,3	345	15310
MEBKSL710-08	2800	743	333	606	96,3	0,84	5,8	0,7	2,4	390	16240
MEBKSL800-08	3150	744	374	681	96,4	0,84	5,8	0,7	2,5	440	18650
MEBKSL800-08	3550	744	421	766	96,5	0,84	5,7	0,7	2,4	480	19370

Größere Leistungen auf Anfrage möglich.

Please contact us for motors with bigger power



## 2 bis 6,6 kV (10-polig)

### Baureihe MEBKSL

Grundausführung

Bauform IM B3 / Schutzart IP 55 / Kühlart IC 611

50 Hz / 10-polig

Wärmeklasse F / Ausnutzung B / Umgebungstemperatur 40 °C

## 2 to 6,6 kV (10 poles)

### Series MEBKSL

Standard Design

Mounting IM B3 / Protection IP 55 / Cooling IC 611

50 Hz / 10 poles

Insulation class F / Heating class B / Ambient Temperature 40 °C

Type	Power	Speed	Current @ 6 kV	Current @ 3,3 kV	Efficiency	Power factor	Starting current	Starting torque	Max. torque	Inertia J	Weight
	kW	min-1	A	A	%		$I_A / I_N$	$M_A / M_N$	$M_K / M_N$	kgm <sup>2</sup>	kg
MEBKSL400-10	185	587	25,3	45,9	91,5	0,77	5,5	0,7	1,8	26	4300
MEBKSL400-10	200	588	26,9	48,9	91,7	0,78	5,5	0,8	1,9	28	4400
MEBKSL400-10	250	589	32,5	59,2	92,4	0,80	5,4	0,9	2,1	42	4550
MEBKSL450-10	315	590	40,8	74,2	92,9	0,80	5,4	0,9	2,3	46	4750
MEBKSL450-10	355	590	45,8	83,3	93,2	0,80	5,3	1,0	2,3	51	5080
MEBKSL450-10	400	591	51,5	93,6	93,5	0,80	5,3	1,0	2,2	55	5400
MEBKSL450-10	450	592	57,8	105	93,7	0,80	5,2	1,0	2,1	60	5730
MEBKSL500-10	500	592	64,0	116	93,9	0,80	5,3	1,0	2,2	71	6040
MEBKSL500-10	560	592	70,8	129	94,0	0,81	5,3	1,0	2,2	88	6530
MEBKSL500-10	630	592	78,5	143	94,2	0,82	5,3	1,0	2,2	104	7020
MEBKSL500-10	710	592	87,3	159	94,3	0,83	5,3	1,0	2,3	121	7510
MEBKSL500-10	800	592	97,0	176	94,5	0,84	5,4	1,1	2,3	137	8000
MEBKSL560-10	900	592	109	198	94,7	0,84	5,4	1,0	2,3	146	8200
MEBKSL560-10	1000	592	121	219	94,9	0,84	5,5	1,0	2,2	208	8650
MEBKSL560-10	1120	593	135	246	95,0	0,84	5,6	1,0	2,1	269	9100
MEBKSL630-10	1250	593	151	274	95,1	0,84	5,6	0,9	2,1	312	9500
MEBKSL630-10	1400	593	168	306	95,2	0,84	5,6	0,9	2,1	339	10100
MEBKSL630-10	1600	593	192	350	95,3	0,84	5,6	0,9	2,2	365	10700
MEBKSL710-10	1800	594	224	407	95,6	0,81	5,5	0,8	2,3	370	13980
MEBKSL710-10	2000	594	248	451	95,8	0,81	5,5	0,8	2,3	410	14560
MEBKSL710-10	2240	594	274	498	95,9	0,82	5,4	0,7	2,2	450	15140
MEBKSL800-10	2500	595	306	556	96,0	0,82	5,4	0,8	2,3	530	17990
MEBKSL800-10	2800	595	342	622	96,1	0,82	5,5	0,8	2,4	600	18740

Größere Leistungen auf Anfrage möglich.

Please contact us for motors with bigger power

## 2 bis 6,6 kV (12-polig)

### Baureihe MEBKSL

Grundausführung

Bauform IM B3 / Schutzart IP 55 / Kühlart IC 611

50 Hz / 12-polig

Wärmeklasse F / Ausnutzung B / Umgebungstemperatur 40 °C

## 2 to 6,6 kV (12 poles)

### Series MEBKSL

Standard Design

Mounting IM B3 / Protection IP 55 / Cooling IC 611

50 Hz / 12 poles

Insulation class F / Heating class B / Ambient Temperature 40 °C

Type	Power	Speed	Current @ 6 kV	Current @ 3,3 kV	Efficiency	Power factor	Starting current	Starting torque	Max. torque	Inertia J	Weight
	kW	min-1	A	A	%		$I_A / I_N$	$M_A / M_N$	$M_k / M_N$	kgm <sup>2</sup>	kg
MEBKSL450-12	200	490	28,7	52,2	91,9	0,73	5,1	0,9	2,1	44	4700
MEBKSL450-12	250	491	34,6	62,9	92,7	0,75	5,1	0,9	2,1	52	5160
MEBKSL450-12	315	492	42,1	76,5	93,5	0,77	5,0	1,0	2,2	60	5620
MEBKSL500-12	355	493	47,4	86,2	93,6	0,77	4,9	1,1	2,2	65	5800
MEBKSL500-12	400	493	52,6	95,7	93,8	0,78	4,9	1,1	2,2	89	6370
MEBKSL500-12	450	493	59,1	107	94,0	0,78	5,0	1,1	2,3	113	6930
MEBKSL500-12	500	494	64,7	118	94,2	0,79	5,1	1,1	2,3	137	7500
MEBKSL500-12	560	494	72,3	131	94,4	0,79	5,2	1,1	2,3	161	8060
MEBKSL500-12	630	494	80,1	146	94,6	0,80	5,2	1,0	2,3	185	8630
MEBKSL560-12	710	494	90,2	164	94,7	0,80	5,3	1,0	2,3	196	9150
MEBKSL560-12	800	495	100	182	94,8	0,81	5,2	0,9	2,2	315	9400
MEBKSL630-12	900	495	113	205	95,0	0,81	5,3	0,8	2,0	345	9560
MEBKSL630-12	1000	495	125	227	95,2	0,81	5,2	0,9	2,1	362	9980
MEBKSL630-12	1120	495	140	254	95,3	0,81	5,2	0,9	2,2	378	10400
MEBKSL710-12	1250	495	158	287	95,4	0,80	5,3	0,9	2,3	390	13220
MEBKSL710-12	1400	495	177	321	95,4	0,80	5,3	0,9	2,3	410	13700
MEBKSL710-12	1600	495	202	366	95,5	0,80	5,3	0,9	2,3	430	14170
MEBKSL800-12	1800	495	226	412	95,6	0,80	5,3	0,9	2,4	560	17640
MEBKSL800-12	2000	495	248	451	95,7	0,81	5,3	0,9	2,4	610	18190
MEBKSL800-12	2240	495	278	505	95,8	0,81	5,3	0,9	2,4	660	18740

Größere Leistungen auf Anfrage möglich.

Please contact us for motors with bigger power

## 2 bis 6,6 kV (2-polig)

### Baureihe MEBKSW / MEBKSD

Grundausführung

Bauform IM B3 / Schutzart IP 55, IP 23 / Kühlart IC 81W / IC 01

50 Hz / 2-polig

Wärmeklasse F / Ausnutzung B / Umgebungstemperatur 40 °C

## 2 to 6,6 kV (2 poles)

### Series MEBKSW / MEBKSD

Standard Design

Mounting IM B3 / Protection IP 55, IP 23 / Cooling IC 81W / IC 01

50 Hz / 2 poles

Insulation class F / Heating class B / Ambient Temperature 40 °C

Type	Power	Speed	Current @ 6 kV	Current @ 3,3 kV	Efficiency	Power factor	Starting current	Starting torque	Max. torque	Inertia J	IC 81W Weight	IC 01 Weight
	kW	min-1	A	A	%		$I_A / I_N$	$M_A / M_N$	$M_k / M_N$	kgm <sup>2</sup>	kg	kg
MEBKSW/D355-02	500	2970	55,2	100	95,7	0,91	5,8	0,6	2,3	5,0	3760	3270
MEBKSW/D355-02	560	2972	61,7	112	95,9	0,91	5,8	0,6	2,4	5,5	3870	3370
MEBKSW/D355-02	630	2974	69,3	126	96,1	0,91	5,8	0,7	2,5	6,0	3980	3460
MEBKSW/D400-02	710	2976	78,1	142	96,1	0,91	6,1	0,8	2,8	7,0	4200	3650
MEBKSW/D400-02	800	2977	87,9	160	96,2	0,91	6,0	0,8	2,8	8,0	4790	4170
MEBKSW/D400-02	900	2977	98,8	180	96,3	0,91	5,9	0,9	2,7	9,0	5370	4670
MEBKSW/D450-02	1000	2978	110	199	96,5	0,91	6,0	0,6	2,7	9	5540	4880
MEBKSW/D450-02	1120	2979	123	223	96,6	0,91	6,1	0,6	2,7	11	5960	5240
MEBKSW/D450-02	1250	2980	137	249	96,6	0,91	6,2	0,6	2,8	14	6390	5620
MEBKSW/D450-02	1400	2981	153	278	96,7	0,91	6,2	0,6	2,8	16	6810	5990
*MEBKSW/D500-02	1600	2984	175	318	96,8	0,91	7,0	0,6	2,9	19	7130	6270
*MEBKSW/D500-02	1800	2985	197	358	96,8	0,91	6,9	0,6	2,9	26	7710	6780
*MEBKSW/D500-02	2000	2986	218	397	96,9	0,91	6,8	0,7	2,8	32	8290	7300
*MEBKSW/D560-02	2240	2987	244	444	96,9	0,91	6,0	1,0	2,6	37	9190	8180
*MEBKSW/D560-02	2500	2987	272	495	97,1	0,91	5,9	0,9	2,5	43	9820	8740
*MEBKSW/D560-02	2800	2987	304	553	97,3	0,91	5,8	0,8	2,4	49	10450	9300
*MEBKSW/D630-02	3150	2987	342	622	97,4	0,91	5,9	0,9	2,6	56	11900	10590
*MEBKSW/D630-02	3550	2988	385	700	97,5	0,91	5,8	0,9	2,6	61	12150	10810
*MEBKSW/D630-02	4000	2989	429	780	97,5	0,92	5,7	0,8	2,5	66	12400	11040
*MEBKSW/D710-02	4500	2987	482	876	97,7	0,92	5,5	0,6	2,2	76	15160	13950
*MEBKSW/D710-02	5000	2987	535	972	97,8	0,92	5,6	0,7	2,2	83	16020	14740
*MEBKSW/D710-02	5600	2988	598	1088	97,9	0,92	5,6	0,7	2,2	89	16890	15540
*MEBKSW/D710-02	6300	2988	672	1223	98,0	0,92	5,7	0,8	2,3	96	17750	16330

\* Baugröße 500 und größer mit Gleitlagerung

Größere Leistungen auf Anfrage möglich.

\* Frame 500 and up with sleeve bearings

Please contact us for motors with bigger power

## 2 bis 6,6 kV (4-polig)

### Baureihe MEBKSW / MEBKSD

Grundausführung

Bauform IM B3 / Schutzart IP 55, IP 23 / Kühlart IC 81W / IC 01

50 Hz / 4-polig

Wärmeklasse F / Ausnutzung B / Umgebungstemperatur 40 °C

## 2 to 6,6 kV (4 poles)

### Series MEBKSW / MEBKSD

Standard Design

Mounting IM B3 / Protection IP 55, IP 23 / Cooling IC 81W / IC 01

50 Hz / 4 poles

Insulation class F / Heating class B / Ambient Temperature 40 °C

Type	Power	Speed	Current @ 6 kV	Current @ 3,3 kV	Efficiency	Power factor	Starting current	Starting torque	Max. torque	Inertia J	IC 81W Weight	IC 01 Weight
	kW	min-1	A	A	%		$I_A / I_N$	$M_A / M_N$	$M_k / M_N$	kgm <sup>2</sup>	kg	kg
MEBKSW/D355-04	500	1484	57,7	105	94,8	0,88	6	0,9	2,2	18	3210	2660
MEBKSW/D355-04	560	1484	63,8	116	94,9	0,89	6,1	0,9	2,2	20	3330	2760
MEBKSW/D355-04	630	1484	71,6	130	95,1	0,89	6,2	0,9	2,2	21	3450	2860
MEBKSW/D400-04	710	1486	80,5	146	95,3	0,89	6,3	0,7	2,2	23	4500	3920
MEBKSW/D400-04	800	1486	90,6	165	95,5	0,89	6,2	0,7	2,2	25	4600	4000
MEBKSW/D400-04	900	1486	102	185	95,7	0,89	6,1	0,7	2,2	26	4700	4090
MEBKSW/D450-04	1000	1486	113	205	95,7	0,89	6,1	0,8	2,3	28	4800	4180
MEBKSW/D450-04	1120	1486	127	230	95,7	0,89	6,0	0,7	2,2	33	5100	4440
MEBKSW/D450-04	1250	1486	140	254	95,7	0,90	5,9	0,7	2,1	38	5400	4700
MEBKSW/D500-04	1400	1487	156	284	95,8	0,90	5,8	0,8	2,1	41	5550	4880
MEBKSW/D500-04	1600	1488	178	324	95,9	0,90	5,8	0,8	2,2	53	6200	5460
MEBKSW/D500-04	1800	1489	200	364	96,0	0,90	5,8	0,7	2,2	64	6850	6030
MEBKSW/D500-04	2000	1490	223	405	96,1	0,90	5,9	0,7	2,2	76	7500	6600
MEBKSW/D560-04	2240	1490	249	453	96,2	0,90	6,1	0,6	2,2	80	7900	7030
MEBKSW/D560-04	2500	1490	275	499	96,3	0,91	6,1	0,7	2,1	107	8700	7740
MEBKSW/D560-04	2800	1490	307	558	96,4	0,91	6,2	0,7	2,1	134	9500	8460
MEBKSW/D630-04	3150	1490	345	628	96,5	0,91	6,2	0,7	2,2	153	9900	9010
MEBKSW/D630-04	3550	1490	389	707	96,6	0,91	6,1	0,7	2,2	170	11610	10570
MEBKSW/D630-04	4000	1491	437	794	96,8	0,91	6,0	0,6	2,1	186	13320	12120
*MEBKSW/D710-04	4500	1491	491	892	97,0	0,91	5,0	0,6	2,1	198	13750	12790
*MEBKSW/D710-04	5000	1491	544	990	97,1	0,91	5,1	0,6	2,2	237	15870	14760
*MEBKSW/D710-04	5600	1491	609	1107	97,3	0,91	5,2	0,6	2,2	275	17980	16720
*MEBKSW/D800-04	6300	1491	685	1245	97,3	0,91	5,2	0,6	2,2	300	18350	17250
*MEBKSW/D800-04	7100	1491	770	1400	97,5	0,91	5,2	0,6	2,2	355	21530	20240
*MEBKSW/D800-04	8000	1492	867	1576	97,6	0,91	5,2	0,6	2,1	410	24700	23220

\* Baugröße 710 und größer mit Gleitlagerung

Größere Leistungen auf Anfrage möglich.

\* Frame 710 and up with sleeve bearings

Please contact us for motors with bigger power

## 2 bis 6,6 kV (6-polig)

### Baureihe MEBKSW / MEBKSD

Grundausführung

Bauform IM B3 / Schutzart IP 55, IP 23 / Kühlart IC 81W / IC 01

50 Hz / 6-polig

Wärmeklasse F / Ausnutzung B / Umgebungstemperatur 40 °C

## 2 to 6,6 kV (6 poles)

### Series MEBKSW / MEBKSD

Standard Design

Mounting IM B3 / Protection IP 55, IP 23 / Cooling IC 81W / IC 01

50 Hz / 6 poles

Insulation class F / Heating class B / Ambient Temperature 40 °C

Type	Power	Speed	Current @ 6 kV	Current @ 3,3 kV	Efficiency	Power factor	Starting current	Starting torque	Max. torque	Inertia J	IC 81W Weight	IC 01 Weight
	kW	min-1	A	A	%		$I_A / I_N$	$M_A / M_N$	$M_k / M_N$	kgm <sup>2</sup>	kg	kg
MEBKSW/D355-06	315	983	38,1	69,2	93,7	0,85	5,8	0,8	2,0	16	3050	2470
MEBKSW/D355-06	355	983	42,8	77,8	93,9	0,85	5,9	0,8	2,0	17	3180	2580
MEBKSW/D355-06	400	984	48,1	87,4	94,2	0,85	6,0	0,9	2,0	18	3320	2690
MEBKSW/D355-06	450	984	54,0	98,1	94,4	0,85	6,1	0,9	2,0	19	3450	2790
MEBKSW/D400-06	500	985	58,5	106	94,6	0,87	5,5	0,9	2,0	33	4280	3600
MEBKSW/D400-06	560	986	65,3	119	94,8	0,87	5,4	0,9	2,0	36	4400	3700
MEBKSW/D400-06	630	986	73,3	133	95,0	0,87	5,4	0,9	2,0	38	4520	3800
MEBKSW/D450-06	710	988	82,5	150	95,2	0,87	5,5	0,9	2,0	40	4750	4090
MEBKSW/D450-06	800	989	92,8	169	95,3	0,87	5,5	0,9	2,0	43	4950	4260
MEBKSW/D450-06	900	990	104	190	95,4	0,87	5,4	0,8	2,0	45	5150	4430
MEBKSW/D500-06	1000	991	116	211	95,5	0,87	5,5	0,8	2,1	52	5450	4800
MEBKSW/D500-06	1120	991	130	236	95,6	0,87	5,5	0,8	2,0	71	6000	5280
MEBKSW/D500-06	1250	991	145	263	95,6	0,87	5,5	0,8	1,9	91	6550	5760
MEBKSW/D500-06	1400	991	162	294	95,7	0,87	5,6	0,8	1,9	110	7100	6250
MEBKSW/D560-06	1600	991	183	332	95,8	0,88	5,8	0,8	2,0	125	7300	6570
MEBKSW/D560-06	1800	991	205	373	95,9	0,88	5,9	0,8	2,1	162	8280	7450
MEBKSW/D560-06	2000	992	228	414	96,0	0,88	5,9	0,8	2,1	199	9250	8330
MEBKSW/D630-06	2240	992	255	463	96,1	0,88	5,9	0,7	2,1	213	9650	8690
MEBKSW/D630-06	2500	992	284	516	96,3	0,88	5,8	0,7	2,1	233	11050	9950
MEBKSW/D630-06	2800	992	317	576	96,6	0,88	5,7	0,7	2,0	253	12450	11210
MEBKSW/D710-06	3150	992	355	646	97,0	0,88	5,6	0,7	2,3	257	12980	11940
MEBKSW/D710-06	3550	992	400	727	97,1	0,88	5,6	0,7	2,3	291	14390	13240
MEBKSW/D710-06	4000	992	450	819	97,1	0,88	5,6	0,7	2,3	326	15800	14540
MEBKSW/D710-06	4500	993	507	921	97,1	0,88	5,7	0,7	2,2	360	17210	15830
MEBKSW/D800-06	5000	993	562	1023	97,2	0,88	5,7	0,7	2,1	390	17830	16580
MEBKSW/D800-06	5600	993	630	1145	97,2	0,88	5,6	0,7	2,1	475	20240	18820
MEBKSW/D800-06	6300	993	708	1287	97,3	0,88	5,5	0,7	2,0	560	22650	21060

Größere Leistungen auf Anfrage möglich.

Please contact us for motors with bigger power

## 2 bis 6,6 kV (8-polig)

## 2 to 6,6 kV (8 poles)

### Baureihe MEBKSW / MEBKSD

### Series MEBKSW / MEBKSD

Grundausführung

Standard Design

Bauform IM B3 / Schutzart IP 55, IP 23/ Kühllart IC 81W / IC 01

Mounting IM B3 / Protection IP 55, IP 23 / Cooling IC 81W / IC 01

50 Hz / 8-polig

50 Hz / 8 poles

Wärmeklasse F / Ausnutzung B / Umgebungstemperatur 40 °C

Insulation class F / Heating class B / Ambient Temperature 40 °C

Type	Power	Speed	Current @ 6 kV	Current @ 3,3 kV	Efficiency	Power factor	Starting current	Starting torque	Max. torque	Inertia J	IC 81W Weight	IC 01 Weight
	kW	min-1	A	A	%		$I_A / I_N$	$M_A / M_N$	$M_k / M_N$	kgm <sup>2</sup>	kg	kg
MEBKSW/D355-08	200	737	27,3	49,6	92,8	0,76	5,5	1,0	2,1	20	2970	2370
MEBKSW/D355-08	250	737	32,7	59,5	93,0	0,79	5,4	1,0	2,1	21	3050	2450
MEBKSW/D400-08	315	737	40,1	72,8	93,4	0,81	5,1	0,9	2,0	23	3250	2730
MEBKSW/D400-08	355	737	44,5	80,9	93,6	0,82	5,1	0,9	2,0	27	3620	3040
MEBKSW/D400-08	400	737	49,4	89,9	93,8	0,83	5,2	1,0	2,1	32	3990	3350
MEBKSW/D400-08	450	737	54,8	99,7	94,0	0,84	5,3	1,0	2,1	36	4360	3660
MEBKSW/D450-08	500	738	60,9	111	94,1	0,84	5,4	1,1	2,1	37	4420	3760
MEBKSW/D450-08	560	739	68,0	124	94,3	0,84	5,4	1,0	2,1	46	4710	4000
MEBKSW/D450-08	630	740	75,5	137	94,5	0,85	5,4	1,0	2,0	55	5000	4250
MEBKSW/D500-08	710	742	84,9	154	94,7	0,85	5,1	1,0	2,0	60	5200	4470
MEBKSW/D500-08	800	742	95,4	174	94,9	0,85	5,2	1,0	2,0	80	5630	4840
MEBKSW/D500-08	900	743	106	193	95,1	0,86	5,3	1,0	2,0	101	6070	5220
MEBKSW/D500-08	1000	743	118	214	95,2	0,86	5,3	0,9	2,1	121	6500	5590
MEBKSW/D560-08	1120	743	133	242	95,3	0,85	5,4	0,9	2,1	130	6700	5860
MEBKSW/D560-08	1250	743	147	267	95,4	0,86	5,5	0,9	2,0	177	7600	6650
MEBKSW/D560-08	1400	743	164	298	95,6	0,86	5,6	0,8	2,0	224	8500	7440
MEBKSW/D630-08	1600	743	187	340	95,6	0,86	5,7	0,7	2,0	242	8800	7830
MEBKSW/D630-08	1800	743	210	383	95,7	0,86	5,7	0,7	2,0	256	9910	8820
MEBKSW/D630-08	2000	743	234	425	95,8	0,86	5,7	0,7	2,0	269	11030	9820
MEBKSW/D630-08	2240	744	264	480	96,0	0,85	5,6	0,6	1,9	283	12140	10800
MEBKSW/D710-08	2500	744	297	540	96,4	0,84	5,1	0,6	1,9	291	12670	11400
MEBKSW/D710-08	2800	744	332	604	96,5	0,84	5,1	0,6	1,9	341	13350	12020
MEBKSW/D710-08	3150	744	374	679	96,6	0,84	5,1	0,6	2,0	390	14020	12620
MEBKSW/D800-08	3550	744	421	765	96,6	0,84	5,2	0,6	2,0	440	17720	16480
MEBKSW/D800-08	4000	744	468	851	96,7	0,85	5,2	0,7	2,0	555	20070	18670
MEBKSW/D800-08	4500	744	521	947	96,7	0,86	5,3	0,7	2,0	670	22420	20850

Größere Leistungen auf Anfrage möglich.

Please contact us for motors with bigger power

## 2 bis 6,6 kV (10-polig)

### Baureihe MEBKSW / MEBKSD

Grundausführung

Bauform IM B3 / Schutzart IP 55, IP 23 / Kühlart IC 81W / IC 01

50 Hz / 10-polig

Wärmeklasse F / Ausnutzung B / Umgebungstemperatur 40 °C

## 2 to 6,6 kV (10 poles)

### Series MEBKSW / MEBKSD

Standard Design

Mounting IM B3 / Protection IP 55, IP 23 / Cooling IC 81W / IC 01

50 Hz / 10 poles

Insulation class F / Heating class B / Ambient Temperature 40 °C

Type	Power	Speed	Current @ 6 kV	Current @ 3,3 kV	Efficiency	Power factor	Starting current	Starting torque	Max. torque	Inertia J	IC 81W Weight	IC 01 Weight
	kW	min-1	A	A	%		$I_A / I_N$	$M_A / M_N$	$M_k / M_N$	kgm <sup>2</sup>	kg	kg
MEBKSW/D400-10	200	587	27,6	50,1	91,9	0,76	5,5	0,8	2,0	28	4300	3620
MEBKSW/D400-10	250	587	34,3	62,4	92,2	0,76	5,5	0,8	2,0	30	4400	3700
MEBKSW/D450-10	315	588	40,7	74,1	93,0	0,80	5,4	1,0	2,2	42	4250	3590
MEBKSW/D450-10	355	588	45,8	83,3	93,2	0,80	5,4	1,0	2,2	47	4480	3790
MEBKSW/D450-10	400	588	50,9	92,5	93,4	0,81	5,4	1,0	2,1	52	4710	3980
MEBKSW/D450-10	450	589	57,1	104	93,6	0,81	5,3	0,9	2,0	57	4940	4170
MEBKSW/D450-10	500	590	63,3	115	93,8	0,81	5,3	0,9	2,0	62	5170	4370
MEBKSW/D500-10	560	591	71,7	130	94,0	0,80	4,9	0,9	2,0	73	5300	4660
MEBKSW/D500-10	630	591	80,5	146	94,1	0,80	4,8	0,9	1,9	89	5680	5000
MEBKSW/D500-10	710	592	89,5	163	94,2	0,81	4,7	0,9	1,9	105	6050	5320
MEBKSW/D500-10	800	592	99,3	181	94,5	0,82	4,7	0,9	1,9	121	6430	5660
MEBKSW/D500-10	900	592	110	200	94,8	0,83	4,7	0,9	1,9	137	6800	5980
MEBKSW/D560-10	1000	592	121	219	94,9	0,84	4,8	0,9	1,9	146	7100	6350
MEBKSW/D560-10	1120	592	135	245	95,1	0,84	4,9	0,9	1,9	208	7800	6980
MEBKSW/D560-10	1250	592	150	273	95,2	0,84	5,0	0,8	1,9	269	8500	7610
MEBKSW/D630-10	1400	592	168	306	95,3	0,84	5,5	0,8	2,0	312	8900	8050
MEBKSW/D630-10	1600	592	192	349	95,4	0,84	5,4	0,8	2,0	324	9620	8710
MEBKSW/D630-10	1800	592	216	392	95,6	0,84	5,3	0,8	2,0	337	10340	9360
MEBKSW/D630-10	2000	593	242	440	95,8	0,83	5,2	0,7	2,0	349	11060	10010
MEBKSW/D710-10	2240	593	277	505	95,9	0,81	4,6	0,7	2,0	385	12630	11620
MEBKSW/D710-10	2500	594	305	555	96,1	0,82	4,6	0,7	2,0	458	13720	12620
MEBKSW/D710-10	2800	594	341	620	96,3	0,82	4,7	0,7	2,1	530	14800	13620
MEBKSW/D800-10	3150	594	383	697	96,4	0,82	4,8	0,7	2,1	600	18610	17490
MEBKSW/D800-10	3550	594	432	785	96,5	0,82	4,7	0,6	2,0	660	22430	21080

Größere Leistungen auf Anfrage möglich.

Please contact us for motors with bigger power

## 2 bis 6,6 kV (12-polig)

### Baureihe MEBKSW / MEBKSD

Grundausführung

Bauform IM B3 / Schutzart IP 55, IP 23 / Kühlart IC 81W / IC 01

50 Hz / 12-polig

Wärmeklasse F / Ausnutzung B / Umgebungstemperatur 40 °C

## 2 to 6,6 kV (12 poles)

### Series MEBKSW / MEBKSD

Standard Design

Mounting IM B3 / Protection IP 55, IP 23 / Cooling IC 81W / IC 01

50 Hz / 12 poles

Insulation class F / Heating class B / Ambient Temperature 40 °C

Type	Power	Speed	Current @ 6 kV	Current @ 3,3 kV	Efficiency	Power factor	Starting current	Starting torque	Max. torque	Inertia J	IC 81W Weight	IC 01 Weight
	kW	min-1	A	A	%		$I_A / I_N$	$M_A / M_N$	$M_k / M_N$	kgm <sup>2</sup>	kg	kg
MEBKSW/D450-12	200	489	27,9	50,7	92,1	0,75	5,0	0,9	2,1	40	4200	3570
MEBKSW/D450-12	250	490	34,3	62,3	92,4	0,76	4,9	0,9	2,1	47	4530	3850
MEBKSW/D450-12	315	490	42,2	76,8	93,2	0,77	4,9	0,8	2,0	53	4870	4140
MEBKSW/D450-12	355	491	46,8	85,1	93,6	0,78	4,8	0,8	1,9	60	5200	4420
MEBKSW/D500-12	400	492	52,7	95,8	93,7	0,78	4,7	0,8	1,9	65	5310	4620
MEBKSW/D500-12	450	493	58,4	106	93,9	0,79	4,8	0,8	2,0	90	5610	4880
MEBKSW/D500-12	500	493	64,7	118	94,2	0,79	4,9	0,9	2,1	115	5910	5140
MEBKSW/D500-12	560	493	72,1	131	94,6	0,79	5,0	1,0	2,2	139	6200	5390
MEBKSW/D500-12	630	493	80,9	147	94,8	0,79	5,1	1,1	2,3	164	6500	5660
MEBKSW/D560-12	710	493	89,9	163	95,0	0,80	5,3	0,9	2,2	185	6700	5960
MEBKSW/D560-12	800	493	100	182	95,0	0,81	5,4	0,9	2,2	250	7600	6760
MEBKSW/D560-12	900	493	111	202	95,1	0,82	5,5	0,9	2,1	315	8500	7570
MEBKSW/D630-12	1000	493	123	224	95,2	0,82	5,5	0,9	2,0	345	8800	7920
MEBKSW/D630-12	1120	493	138	251	95,3	0,82	5,5	0,9	2,1	360	9940	8950
MEBKSW/D630-12	1250	493	154	279	95,5	0,82	5,4	0,9	2,1	375	11070	9960
MEBKSW/D630-12	1400	494	172	312	95,6	0,82	5,3	0,8	2,2	390	12210	10990
MEBKSW/D710-12	1600	494	199	361	95,6	0,81	5,2	0,8	2,3	465	12600	11590
MEBKSW/D710-12	1800	494	223	406	95,8	0,81	5,2	0,8	2,3	513	15110	13900
MEBKSW/D710-12	2000	494	247	450	96,0	0,81	5,2	0,9	2,4	560	17610	16200
MEBKSW/D800-12	2240	494	274	497	96,1	0,82	5,2	0,9	2,3	600	18320	17220
MEBKSW/D800-12	2500	494	305	554	96,2	0,82	5,2	0,9	2,3	775	20220	19010
MEBKSW/D800-12	2800	495	337	613	96,3	0,83	5,2	0,8	2,3	950	22120	20790

Größere Leistungen auf Anfrage möglich.

Please contact us for motors with bigger power



# 10 bis 13,8 kV (2-polig)

# 10 to 13,8 kV (2 poles)

## Baureihe MEBKSL

## Series MEBKSL

Grundausführung

Standard Design

Bauform IM B3 / Schutzart IP 55 / Kühlart IC 611

Mounting IM B3 / Protection IP 55 / Cooling IC 611

50 Hz / 2-polig

50 Hz / 2 poles

Wärmeklasse F / Ausnutzung B / Umgebungstemperatur 40 °C

Insulation class F / Heating class B / Ambient Temperature 40 °C

Type	Power	Speed	Current @ 10 kV	Current @ 13,8 kV	Efficiency	Power factor	Starting current	Starting torque	Max. torque	Inertia J	Weight
	kW	min-1	A	A	%		$I_A / I_N$	$M_A / M_N$	$M_k / M_N$	kgm <sup>2</sup>	kg
MEBKSL450-02	630	2981	42,2	30,6	95,7	0,90	6,4	0,6	2,9	9	4970
MEBKSL450-02	710	2981	47,5	34,5	95,8	0,90	6,5	0,6	2,9	11	5320
MEBKSL450-02	800	2982	53,5	38,8	95,9	0,90	6,6	0,6	2,9	14	5670
MEBKSL450-02	900	2982	59,5	43,1	96,0	0,91	6,7	0,6	2,9	16	6010
MEBKSL450-02	1000	2983	66,1	47,9	96,0	0,91	6,8	0,6	2,9	18	6360
*MEBKSL500-02	1120	2985	74,0	53,6	96,0	0,91	6,7	0,7	2,8	22	6540
*MEBKSL500-02	1250	2987	82,4	59,7	96,2	0,91	6,7	0,7	2,8	28	8100
*MEBKSL500-02	1400	2988	92,1	66,8	96,4	0,91	6,8	0,8	2,9	33	9660
*MEBKSL560-02	1600	2988	105	76,1	96,6	0,91	6,8	0,8	2,8	36	10200
*MEBKSL560-02	1800	2988	118	85,6	96,7	0,91	6,8	0,8	2,8	41	10450
*MEBKSL560-02	2000	2989	131	95,0	96,8	0,91	6,8	0,8	2,9	46	10700
*MEBKSL630-02	2240	2989	147	106	96,8	0,91	6,8	0,8	2,9	54	11050
*MEBKSL630-02	2500	2989	164	119	96,9	0,91	6,8	0,8	2,9	58	11530
*MEBKSL630-02	2800	2990	181	131	97,0	0,92	6,8	0,8	2,9	62	12000
*MEBKSL710-02	3150	2989	203	147	97,2	0,92	6,8	0,8	2,7	73	15520
*MEBKSL710-02	3550	2989	229	166	97,3	0,92	6,8	0,9	2,8	79	16090
*MEBKSL710-02	4000	2990	258	187	97,4	0,92	6,9	0,9	2,8	85	16670
*MEBKSL710-02	4500	2990	290	210	97,5	0,92	7,0	1,0	2,9	91	17240

\* Baugröße 500 und größer mit Gleitlagerung

\* Frame 500 and up with sleeve bearings

Größere Leistungen auf Anfrage möglich.

Please contact us for motors with bigger power

# 10 bis 13,8 kV (4-polig)

# 10 to 13,8 kV (4 poles)

## Baureihe MEBKSL

## Series MEBKSL

Grundausführung

Standard Design

Bauform IM B3 / Schutzart IP 55 / Kühlart IC 611

Mounting IM B3 / Protection IP 55 / Cooling IC 611

50 Hz / 4-polig

50 Hz / 4 poles

Wärmeklasse F / Ausnutzung B / Umgebungstemperatur 40 °C

Insulation class F / Heating class B / Ambient Temperature 40 °C

Type	Power	Speed	Current @ 10 kV	Current @ 13,8 kV	Efficiency	Power factor	Starting current	Starting torque	Max. torque	Inertia J	Weight
	kW	min-1	A	A	%		$I_A / I_N$	$M_A / M_N$	$M_k / M_N$	kgm <sup>2</sup>	kg
MEBKSL450-04	630	1487	44,0	31,9	93,9	0,88	6,4	0,9	2,5	24	5020
MEBKSL450-04	710	1487	48,8	35,4	94,3	0,89	6,2	0,9	2,5	29	5290
MEBKSL450-04	800	1488	55,0	39,8	94,4	0,89	6,0	0,8	2,4	34	5560
MEBKSL450-04	900	1488	61,1	44,3	94,5	0,90	5,8	0,8	2,4	39	5830
MEBKSL450-04	1000	1488	67,7	49,1	94,7	0,90	5,6	0,7	2,3	44	6100
MEBKSL500-04	1120	1488	75,7	54,9	94,9	0,90	5,8	0,7	2,3	47	6400
MEBKSL500-04	1250	1489	84,3	61,1	95,1	0,90	6,0	0,7	2,4	54	7200
MEBKSL500-04	1400	1490	94,3	68,4	95,2	0,90	6,1	0,7	2,5	60	8000
MEBKSL560-04	1600	1491	109	78,7	95,6	0,89	6,2	0,7	2,5	65	8250
MEBKSL560-04	1800	1491	122	88,4	95,7	0,89	6,2	0,7	2,5	100	8980
MEBKSL560-04	2000	1491	134	97,0	95,8	0,90	6,3	0,7	2,5	135	9700
MEBKSL630-04	2240	1491	150	109	95,7	0,90	6,4	0,8	2,5	145	10100
MEBKSL630-04	2500	1491	167	121	95,8	0,90	6,4	0,8	2,5	156	10850
MEBKSL630-04	2800	1491	187	136	95,9	0,90	6,3	0,8	2,5	166	11600
*MEBKSL710-04	3150	1491	207	150	96,7	0,91	6,3	0,7	2,6	180	14780
*MEBKSL710-04	3550	1491	233	169	96,8	0,91	6,4	0,7	2,7	205	15380
*MEBKSL710-04	4000	1492	262	190	96,9	0,91	6,5	0,7	2,8	230	15970
*MEBKSL800-04	4500	1492	295	214	96,8	0,91	6,2	0,7	2,6	280	18860
*MEBKSL800-04	5000	1492	327	237	96,9	0,91	6,4	0,7	2,7	300	19560
*MEBKSL800-04	5600	1492	366	265	97,0	0,91	6,5	0,7	2,8	320	20260

\* Baugröße 500 und größer mit Gleitlagerung

\* Frame 500 and up with sleeve bearings

Größere Leistungen auf Anfrage möglich.

Please contact us for motors with bigger power

# 10 bis 13,8 kV (6-polig)

# 10 to 13,8 kV (6 poles)

## Baureihe MEBKSL

## Series MEBKSL

Grundausführung

Standard Design

Bauform IM B3 / Schutzart IP 55 / Kühlart IC 611

Mounting IM B3 / Protection IP 55 / Cooling IC 611

50 Hz / 6-polig

50 Hz / 6 poles

Wärmeklasse F / Ausnutzung B / Umgebungstemperatur 40 °C

Insulation class F / Heating class B / Ambient Temperature 40 °C

Type	Power	Speed	Current @ 10 kV	Current @ 13,8 kV	Efficiency	Power factor	Starting current	Starting torque	Max. torque	Inertia J	Weight
	kW	min-1	A	A	%		$I_A / I_N$	$M_A / M_N$	$M_k / M_N$	kgm <sup>2</sup>	kg
MEBKSL450-06	400	990	29,9	21,6	93,2	0,83	5,9	0,7	2,1	33	4650
MEBKSL450-06	450	990	33,1	24,0	93,4	0,84	5,9	0,7	2,1	35	4900
MEBKSL450-06	500	990	36,2	26,3	93,7	0,85	5,9	0,7	2,1	38	5150
MEBKSL450-06	560	990	40,0	29,0	94,1	0,86	5,8	0,7	2,1	40	5400
MEBKSL450-06	630	990	44,3	32,1	94,3	0,87	5,8	0,7	2,2	42	5650
MEBKSL500-06	710	990	49,9	36,2	94,4	0,87	5,9	0,9	2,3	46	5800
MEBKSL500-06	800	990	56,2	40,7	94,5	0,87	5,9	0,9	2,3	61	6430
MEBKSL500-06	900	990	62,4	45,2	94,6	0,88	5,9	0,9	2,3	77	7070
MEBKSL500-06	1000	991	69,2	50,1	94,8	0,88	5,9	0,8	2,3	92	7700
MEBKSL560-06	1120	991	77,1	55,9	95,3	0,88	5,9	0,8	2,4	97	8000
MEBKSL560-06	1250	991	86,0	62,3	95,4	0,88	5,9	0,8	2,3	131	8600
MEBKSL560-06	1400	991	96,2	69,7	95,5	0,88	5,9	0,7	2,3	165	9200
MEBKSL560-06	1600	992	110	79,6	95,6	0,88	5,9	0,7	2,2	199	9800
MEBKSL630-06	1800	992	125	90,5	95,6	0,87	5,9	0,7	2,2	228	10200
MEBKSL630-06	2000	992	139	100	95,7	0,87	5,9	0,7	2,1	256	10900
MEBKSL630-06	2240	992	155	112	95,8	0,87	5,9	0,7	2,1	284	11600
MEBKSL710-06	2500	992	172	125	96,5	0,87	6,5	0,8	2,6	260	14100
MEBKSL710-06	2800	992	190	138	96,6	0,88	6,5	0,8	2,6	285	14790
MEBKSL710-06	3150	992	214	155	96,7	0,88	6,5	0,8	2,6	310	15480
MEBKSL800-06	3550	992	238	173	96,7	0,89	6,2	0,8	2,6	360	18500
MEBKSL800-06	4000	993	268	194	96,8	0,89	6,2	0,8	2,6	395	19080
MEBKSL800-06	4500	993	301	218	96,9	0,89	6,2	0,8	2,6	430	19660

Größere Leistungen auf Anfrage möglich.

Please contact us for motors with bigger power

# 10 bis 13,8 kV (8-polig)

# 10 to 13,8 kV (8 poles)

## Baureihe MEBKSL

## Series MEBKSL

Grundausführung

Standard Design

Bauform IM B3 / Schutzart IP 55 / Kühlart IC 611

Mounting IM B3 / Protection IP 55 / Cooling IC 611

50 Hz / 8-polig

50 Hz / 8 poles

Wärmeklasse F / Ausnutzung B / Umgebungstemperatur 40 °C

Insulation class F / Heating class B / Ambient Temperature 40 °C

Type	Power	Speed	Current @ 10 kV	Current @ 13,8 kV	Efficiency	Power factor	Starting current	Starting torque	Max. torque	Inertia J	Weight
	kW	min-1	A	A	%		$I_A / I_N$	$M_A / M_N$	$M_k / M_N$	kgm <sup>2</sup>	kg
MEBKSL450-08	355	737	27,1	19,6	93,4	0,81	5,1	1,0	1,9	36	4300
MEBKSL450-08	400	737	30,5	22,1	93,6	0,81	5,1	1,0	1,9	42	4570
MEBKSL450-08	450	737	33,8	24,5	93,8	0,82	5,1	0,9	1,9	49	4830
MEBKSL450-08	500	738	37,5	27,2	93,9	0,82	5,2	0,8	1,9	55	5100
MEBKSL500-08	560	739	41,4	30,0	94,1	0,83	5,3	0,8	2,0	61	5280
MEBKSL500-08	630	740	46,5	33,7	94,3	0,83	5,3	0,8	2,1	72	5720
MEBKSL500-08	710	741	52,3	37,9	94,5	0,83	5,4	0,8	2,1	84	6160
MEBKSL500-08	800	741	58,1	42,1	94,6	0,84	5,4	0,9	2,2	95	6600
MEBKSL560-08	900	741	64,5	46,7	94,8	0,85	5,2	1,0	2,2	103	6720
MEBKSL560-08	1000	741	71,5	51,8	95,0	0,85	5,2	1,0	2,1	115	6920
MEBKSL560-08	1120	741	79,0	57,2	95,2	0,86	5,1	0,9	2,0	126	7120
MEBKSL560-08	1250	741	88,0	63,7	95,4	0,86	5,5	0,8	2,1	188	8660
MEBKSL630-08	1400	741	98,4	71,3	95,5	0,86	5,4	0,8	2,1	209	9130
MEBKSL630-08	1600	741	112	81,4	95,6	0,86	5,4	0,8	2,2	230	9610
MEBKSL630-08	1800	741	126	91,5	95,7	0,86	5,3	0,8	2,2	251	10080
MEBKSL710-08	2000	742	146	106	96,3	0,82	5,3	0,7	2,3	280	12780
MEBKSL710-08	2240	742	164	119	96,4	0,82	5,3	0,7	2,3	320	13290
MEBKSL710-08	2500	742	182	132	96,5	0,82	5,4	0,8	2,4	360	13800
MEBKSL800-08	2800	743	199	144	96,6	0,84	5,5	0,7	2,3	420	17390
MEBKSL800-08	3150	743	221	160	96,8	0,85	5,6	0,8	2,4	470	18340

Größere Leistungen auf Anfrage möglich.

Please contact us for motors with bigger power

# 10 bis 13,8 kV (10-polig)

# 10 to 13,8 kV (10 poles)

## Baureihe MEBKSL

## Series MEBKSL

Grundausführung

Standard Design

Bauform IM B3 / Schutzart IP 55 / Kühlart IC 611

Mounting IM B3 / Protection IP 55 / Cooling IC 611

50 Hz / 10-polig

50 Hz / 10 poles

Wärmeklasse F / Ausnutzung B / Umgebungstemperatur 40 °C

Insulation class F / Heating class B / Ambient Temperature 40 °C

Type	Power	Speed	Current @ 10 kV	Current @ 13,8 kV	Efficiency	Power factor	Starting current	Starting torque	Max. torque	Inertia J	Weight
	kW	min-1	A	A	%		$I_A / I_N$	$M_A / M_N$	$M_k / M_N$	kgm <sup>2</sup>	kg
MEBKSL450-10	250	592	21,2	15,3	92,1	0,74	5,4	1,1	2,2	36	4280
MEBKSL450-10	315	592	26,2	19,0	92,5	0,75	5,4	1,0	2,1	41	4560
MEBKSL450-10	355	592	29,1	21,1	92,7	0,76	5,4	1,0	2,1	45	4840
MEBKSL450-10	400	592	32,2	23,4	93,0	0,77	5,4	0,9	2,1	50	5120
MEBKSL500-10	450	592	36,2	26,2	93,2	0,77	5,5	0,9	2,2	67	5380
MEBKSL500-10	500	592	40,2	29,1	93,3	0,77	5,5	0,9	2,2	74	5640
MEBKSL500-10	560	592	44,3	32,1	93,6	0,78	5,5	0,9	2,1	80	5900
MEBKSL560-10	630	592	47,6	34,5	94,3	0,81	5,0	0,9	2,3	125	6900
MEBKSL560-10	710	592	53,6	38,8	94,5	0,81	5,0	0,8	2,2	136	7080
MEBKSL560-10	800	592	60,3	43,7	94,6	0,81	4,9	0,9	2,2	148	7250
MEBKSL560-10	900	592	66,8	48,4	94,8	0,82	4,9	0,8	2,1	159	7430
MEBKSL630-10	1000	592	73,2	53,1	95,0	0,83	5,3	0,7	2,0	210	8300
MEBKSL630-10	1120	592	81,9	59,4	95,1	0,83	5,3	0,8	2,0	242	8760
MEBKSL630-10	1250	593	91,3	66,2	95,2	0,83	5,2	0,8	2,1	273	9220
MEBKSL630-10	1400	593	102	74,0	95,4	0,83	5,2	0,8	2,1	305	9680
MEBKSL710-10	1600	593	116	84,4	95,6	0,83	5,4	0,8	2,2	340	12200
MEBKSL710-10	1800	593	131	94,8	95,7	0,83	5,4	0,8	2,3	383	13740
MEBKSL710-10	2000	594	145	105	95,8	0,83	5,3	0,8	2,4	425	15280
MEBKSL800-10	2240	594	162	118	95,9	0,83	5,3	0,8	2,4	530	17890
MEBKSL800-10	2500	594	181	131	96,2	0,83	5,3	0,8	2,4	575	18460
MEBKSL800-10	2800	594	202	146	96,4	0,83	5,3	0,8	2,4	620	19020

Größere Leistungen auf Anfrage möglich.

Please contact us for motors with bigger power

# 10 bis 13,8 kV (12-polig)

# 10 to 13,8 kV (12 poles)

## Baureihe MEBKSL

## Series MEBKSL

Grundausführung

Standard Design

Bauform IM B3 / Schutzart IP 55 / Kühlart IC 611

Mounting IM B3 / Protection IP 55 / Cooling IC 611

50 Hz / 12-polig

50 Hz / 12 poles

Wärmeklasse F / Ausnutzung B / Umgebungstemperatur 40 °C

Insulation class F / Heating class B / Ambient Temperature 40 °C

Type	Power	Speed	Current @ 10 kV	Current @ 13,8 kV	Efficiency	Power factor	Starting current	Starting torque	Max. torque	Inertia J	Weight
	kW	min-1	A	A	%		$I_A / I_N$	$M_A / M_N$	$M_k / M_N$	kgm <sup>2</sup>	kg
MEBKSL500-12	200	493	17,6	12,8	91,0	0,72	5,5	1,0	2,9	53	5600
MEBKSL500-12	250	493	21,9	15,8	91,7	0,72	5,5	1,0	2,8	72	5950
MEBKSL500-12	315	493	27,1	19,6	92,1	0,73	5,4	1,0	2,7	91	6300
MEBKSL500-12	355	494	29,8	21,6	92,8	0,74	5,3	0,9	2,6	110	6650
MEBKSL500-12	400	494	33,4	24,2	93,3	0,74	5,2	0,9	2,5	129	7000
MEBKSL560-12	450	494	37,5	27,2	93,5	0,74	4,8	0,9	2,2	142	7200
MEBKSL560-12	500	494	41,6	30,2	93,7	0,74	4,8	0,9	2,2	169	7640
MEBKSL560-12	560	494	45,9	33,3	93,9	0,75	4,8	0,9	2,2	196	8080
MEBKSL560-12	630	494	51,6	37,4	94,0	0,75	4,8	0,9	2,2	223	8520
MEBKSL560-12	710	494	57,3	41,5	94,2	0,76	4,9	0,9	2,2	250	8960
MEBKSL560-12	800	494	63,6	46,1	94,3	0,77	5,0	0,8	2,2	277	9400
MEBKSL630-12	900	494	71,5	51,8	94,4	0,77	5,2	0,9	2,1	304	9800
MEBKSL630-12	1000	494	79,3	57,5	94,5	0,77	5,3	0,9	2,2	313	11170
MEBKSL630-12	1120	494	88,7	64,3	94,7	0,77	5,4	0,9	2,3	321	12530
MEBKSL630-12	1250	494	98,8	71,6	94,9	0,77	5,4	1,0	2,4	330	13900
MEBKSL710-12	1400	495	110	80,0	95,1	0,77	6,0	1,0	2,5	360	14330
MEBKSL710-12	1600	496	126	91,2	95,3	0,77	6,0	1,0	2,6	480	16320
MEBKSL710-12	1800	496	141	102	95,5	0,77	6,0	1,0	2,6	600	18300
MEBKSL800-12	2000	496	155	112	95,6	0,78	6,0	1,0	2,6	660	18930
MEBKSL800-12	2240	496	171	124	95,6	0,79	6,0	0,9	2,6	830	21640
MEBKSL800-12	2500	496	191	138	95,6	0,79	6,0	0,9	2,7	1000	24350

Größere Leistungen auf Anfrage möglich.

Please contact us for motors with bigger power

# 10 bis 13,8 kV (2-polig)

# 10 to 13,8 kV (2 poles)

## Baureihe MEBKSW / MEBKSD

## Series MEBKSW / MEBKSD

Grundausführung

Standard Design

Bauform IM B3 / Schutzart IP 55, IP 23 / Kühlart IC 81W / IC 01

Mounting IM B3 / Protection IP 55, IP 23 / Cooling IC 81W / IC 01

50 Hz / 2-polig

50 Hz / 2 poles

Wärmeklasse F / Ausnutzung B / Umgebungstemperatur 40 °C

Insulation class F / Heating class B / Ambient Temperature 40 °C

Type	Power	Speed	Current @ 10 kV	Current @ 13,8 kV	Efficiency	Power factor	Starting current	Starting torque	Max. torque	Inertia J	IC 81W Weight	IC 01 Weight
	kW	min-1	A	A	%		$I_A / I_N$	$M_A / M_N$	$M_k / M_N$	kgm <sup>2</sup>	kg	kg
MEBKSW/D450-02	710	2979	47,0	34,1	95,8	0,91	6,5	0,6	2,8	8	5500	4730
MEBKSW/D450-02	800	2979	52,9	38,4	95,9	0,91	6,5	0,6	2,8	10	5870	5050
MEBKSW/D450-02	900	2980	59,5	43,1	96,0	0,91	6,6	0,6	2,8	12	6250	5380
MEBKSW/D450-02	1000	2982	66,1	47,9	96,0	0,91	6,7	0,6	2,7	14	6620	5690
MEBKSW/D450-02	1120	2982	73,9	53,6	96,1	0,91	6,7	0,6	2,7	16	6990	6010
*MEBKSW/D500-02	1250	2984	82,4	59,7	96,3	0,91	6,7	0,6	2,8	18	7180	6250
*MEBKSW/D500-02	1400	2984	92,1	66,8	96,4	0,91	6,7	0,6	2,8	24	7800	6790
*MEBKSW/D500-02	1600	2985	105	76,2	96,5	0,91	6,7	0,7	2,7	30	8420	7330
*MEBKSW/D560-02	1800	2986	118	85,8	96,5	0,91	6,7	0,8	2,7	32	8690	7650
*MEBKSW/D560-02	2000	2987	131	95,2	96,6	0,91	6,7	0,8	2,7	35	9230	8120
*MEBKSW/D560-02	2240	2987	147	106	96,7	0,91	6,7	0,9	2,7	38	9770	8600
*MEBKSW/D630-02	2500	2988	164	119	96,8	0,91	6,7	0,8	2,7	48	10520	9360
*MEBKSW/D630-02	2800	2988	183	133	97,0	0,91	6,7	0,8	2,7	55	11150	9920
*MEBKSW/D630-02	3150	2988	206	149	97,2	0,91	6,7	0,8	2,7	61	11770	10480
*MEBKSW/D630-02	3550	2989	231	168	97,4	0,91	6,8	0,9	2,7	68	12400	11040
*MEBKSW/D710-02	4000	2989	260	189	97,5	0,91	6,8	0,8	2,6	74	16010	14410
*MEBKSW/D710-02	4500	2989	293	212	97,6	0,91	6,8	0,8	2,7	81	16730	15060
*MEBKSW/D710-02	5000	2989	321	233	97,6	0,92	6,9	0,9	2,7	89	17460	15710
*MEBKSW/D710-02	5600	2990	360	261	97,7	0,92	7,0	1,0	2,8	96	18180	16360

\* Baugröße 500 und größer mit Gleitlagerung

\* Frame 500 and up with sleeve bearings

Größere Leistungen auf Anfrage möglich.

Please contact us for motors with bigger power

# 10 bis 13,8 kV (4-polig)

# 10 to 13,8 kV (4 poles)

## Baureihe MEBKSW / MEBKSD

## Series MEBKSW / MEBKSD

Grundausführung

Standard Design

Bauform IM B3 / Schutzart IP 55, IP 23 / Kühlart IC 81W / IC 01

Mounting IM B3 / Protection IP 55, IP 23 / Cooling IC 81W / IC 01

50 Hz / 4-polig

50 Hz / 4 poles

Wärmeklasse F / Ausnutzung B / Umgebungstemperatur 40 °C

Insulation class F / Heating class B / Ambient Temperature 40 °C

Type	Power	Speed	Current @ 10 kV	Current @ 13,8 kV	Efficiency	Power factor	Starting current	Starting torque	Max. torque	Inertia J	IC 81W Weight	IC 01 Weight
	kW	min-1	A	A	%		$I_A / I_N$	$M_A / M_N$	$M_k / M_N$	kgm <sup>2</sup>	kg	kg
MEBKSW/D450-04	710	1485	49,1	35,6	94,9	0,88	6,0	0,9	2,2	22	4520	3980
MEBKSW/D450-04	800	1485	55,2	40,0	95,0	0,88	6,0	0,8	2,2	28	4770	4200
MEBKSW/D450-04	900	1486	62,1	45,0	95,1	0,88	6,0	0,7	2,1	33	5010	4410
MEBKSW/D450-04	1000	1486	68,1	49,3	95,3	0,89	5,9	0,7	2,1	39	5260	4630
MEBKSW/D450-04	1120	1486	76,0	55,1	95,6	0,89	5,9	0,6	2,1	44	5500	4840
MEBKSW/D500-04	1250	1487	84,7	61,4	95,7	0,89	5,9	0,7	2,3	47	5800	5160
MEBKSW/D500-04	1400	1488	94,9	68,8	95,7	0,89	5,9	0,6	2,3	54	6600	5870
MEBKSW/D500-04	1600	1488	108	78,5	95,8	0,89	5,8	0,6	2,2	60	7400	6590
MEBKSW/D560-04	1800	1489	122	88,1	96,0	0,89	5,8	0,6	2,2	65	7600	6920
MEBKSW/D560-04	2000	1489	134	96,8	96,0	0,90	5,8	0,6	2,2	93	8400	7640
MEBKSW/D560-04	2240	1490	150	108	96,1	0,90	5,8	0,7	2,3	120	9200	8370
MEBKSW/D630-04	2500	1490	167	121	96,0	0,90	5,8	0,6	2,4	145	9500	8650
MEBKSW/D630-04	2800	1490	187	135	96,1	0,90	5,8	0,6	2,3	157	10820	9850
MEBKSW/D630-04	3150	1491	210	152	96,2	0,90	5,7	0,6	2,3	168	12130	11040
MEBKSW/D630-04	3550	1491	234	169	96,4	0,91	5,7	0,6	2,2	180	13450	12240
*MEBKSW/D710-04	4000	1491	265	192	96,8	0,90	5,7	0,6	2,3	210	14130	13140
*MEBKSW/D710-04	4500	1491	298	216	96,9	0,90	5,6	0,6	2,3	245	16010	14890
*MEBKSW/D710-04	5000	1492	327	237	97,0	0,91	5,5	0,6	2,3	280	17890	16640
*MEBKSW/D800-04	5600	1492	366	265	97,1	0,91	5,6	0,6	2,3	300	18240	17150
*MEBKSW/D800-04	6300	1492	411	298	97,2	0,91	5,5	0,6	2,2	355	21540	20250
*MEBKSW/D800-04	7100	1492	463	335	97,3	0,91	5,4	0,6	2,1	410	24830	23340

\* Baugröße 500 und größer mit Gleitlagerung

\* Frame 500 and up with sleeve bearings

Größere Leistungen auf Anfrage möglich.

Please contact us for motors with bigger power



# 10 bis 13,8 kV (6-polig)

# 10 to 13,8 kV (6 poles)

## Baureihe MEBKSW / MEBKSD

## Series MEBKSW / MEBKSD

Grundausführung

Standard Design

Bauform IM B3 / Schutzart IP 55, IP 23 / Kühlart IC 81W / IC 01

Mounting IM B3 / Protection IP 55, IP 23 / Cooling IC 81W / IC 01

50 Hz / 6-polig

50 Hz / 6 poles

Wärmeklasse F / Ausnutzung B / Umgebungstemperatur 40 °C

Insulation class F / Heating class B / Ambient Temperature 40 °C

Type	Power	Speed	Current @ 10 kV	Current @ 13,8 kV	Efficiency	Power factor	Starting current	Starting torque	Max. torque	Inertia J	IC 81W Weight	IC 01 Weight
	kW	min-1	A	A	%		$I_A / I_N$	$M_A / M_N$	$M_k / M_N$	kgm <sup>2</sup>	kg	kg
MEBKSW/D450-06	500	987	36,1	26,2	94,1	0,85	5,9	0,9	2,0	33	4310	3660
MEBKSW/D450-06	560	987	40,3	29,2	94,3	0,85	5,8	0,9	2,0	35	4590	3900
MEBKSW/D450-06	630	987	45,3	32,8	94,4	0,85	5,6	0,8	2,0	38	4870	4140
MEBKSW/D450-06	710	987	50,4	36,5	94,6	0,86	5,5	0,7	1,9	40	5150	4380
MEBKSW/D500-06	800	988	56,7	41,1	94,8	0,86	5,4	0,7	2,0	44	5300	4610
MEBKSW/D500-06	900	989	63,6	46,1	95,0	0,86	5,5	0,7	2,1	60	5800	5050
MEBKSW/D500-06	1000	989	69,7	50,5	95,2	0,87	5,6	0,7	2,2	76	6300	5480
MEBKSW/D500-06	1120	990	77,1	55,9	95,3	0,88	5,8	0,7	2,3	92	6800	5920
MEBKSW/D560-06	1250	990	85,8	62,2	95,6	0,88	5,9	0,7	2,3	97	7050	6270
MEBKSW/D560-06	1400	990	96,0	69,5	95,7	0,88	5,8	0,7	2,2	131	7780	6920
MEBKSW/D560-06	1600	990	110	79,4	95,8	0,88	5,8	0,7	2,2	165	8520	7580
MEBKSW/D560-06	1800	990	123	89,2	95,9	0,88	5,8	0,7	2,1	199	9250	8230
MEBKSW/D630-06	2000	991	137	99,1	95,9	0,88	5,7	0,7	2,1	228	9650	8780
MEBKSW/D630-06	2240	991	153	111	96,1	0,88	5,8	0,7	2,1	239	10810	9840
MEBKSW/D630-06	2500	991	170	123	96,4	0,88	5,9	0,7	2,1	249	11970	10890
MEBKSW/D630-06	2800	991	190	138	96,7	0,88	6,0	0,7	2,2	260	13130	11950
MEBKSW/D710-06	3150	992	213	155	96,8	0,88	5,8	0,7	2,3	285	13870	12900
MEBKSW/D710-06	3550	992	240	174	96,9	0,88	5,8	0,7	2,3	323	15660	14560
MEBKSW/D710-06	4000	992	271	196	97,0	0,88	5,7	0,7	2,3	360	17450	16230
MEBKSW/D800-06	4500	992	304	221	97,0	0,88	5,5	0,7	2,3	390	17940	16860
MEBKSW/D800-06	5000	992	334	242	97,1	0,89	5,6	0,7	2,3	475	20430	19200
MEBKSW/D800-06	5600	992	374	271	97,2	0,89	5,7	0,7	2,4	560	22910	21540

Größere Leistungen auf Anfrage möglich.

Please contact us for motors with bigger power

# 10 bis 13,8 kV (8-polig)

# 10 to 13,8 kV (8 poles)

## Baureihe MEBKSW / MEBKSD

## Series MEBKSW / MEBKSD

Grundausführung

Standard Design

Bauform IM B3 / Schutzart IP 55, IP 23 / Kühlart IC 81W / IC 01

Mounting IM B3 / Protection IP 55, IP 23 / Cooling IC 81W / IC 01

50 Hz / 8-polig

50 Hz / 8 poles

Wärmeklasse F / Ausnutzung B / Umgebungstemperatur 40 °C

Insulation class F / Heating class B / Ambient Temperature 40 °C

Type	Power	Speed	Current @ 10 kV	Current @ 13,8 kV	Efficiency	Power factor	Starting current	Starting torque	Max. torque	Inertia J	IC 81W Weight	IC 01 Weight
	kW	min-1	A	A	%		$I_A / I_N$	$M_A / M_N$	$M_k / M_N$	kgm <sup>2</sup>	kg	kg
MEBKSW/D450-08	400	737	30,5	22,1	93,5	0,81	5,2	0,9	1,9	37	4430	3770
MEBKSW/D450-08	450	737	33,8	24,5	93,7	0,82	5,2	0,8	1,9	45	4700	4000
MEBKSW/D450-08	500	738	37,5	27,2	93,9	0,82	5,3	0,8	2,0	53	4980	4230
MEBKSW/D450-08	560	739	41,4	30,0	94,0	0,83	5,3	0,8	2,0	61	5250	4460
MEBKSW/D500-08	630	740	47,1	34,1	94,2	0,82	5,4	0,8	2,1	70	5550	4940
MEBKSW/D500-08	710	741	51,7	37,5	94,4	0,84	5,4	0,8	2,1	81	5900	5250
MEBKSW/D500-08	800	741	57,5	41,7	94,5	0,85	5,3	0,9	2,2	92	6250	5560
MEBKSW/D500-08	900	741	63,9	46,3	95,6	0,85	5,2	1,0	2,2	103	6600	5870
MEBKSW/D560-08	1000	741	71,6	51,9	94,9	0,85	5,2	0,9	2,1	110	6800	6120
MEBKSW/D560-08	1120	741	80,1	58,0	95,0	0,85	5,3	0,9	2,1	149	7650	6890
MEBKSW/D560-08	1250	741	89,1	64,6	95,3	0,85	5,4	0,8	2,1	188	8500	7650
MEBKSW/D630-08	1400	741	98,4	71,3	95,5	0,86	5,4	0,8	2,2	204	8800	8010
MEBKSW/D630-08	1600	741	112	81,3	95,7	0,86	5,4	0,8	2,2	229	10040	9140
MEBKSW/D630-08	1800	741	126	91,3	95,9	0,86	5,3	0,8	2,2	255	11270	10260
MEBKSW/D630-08	2000	742	141	102	96,2	0,85	5,3	0,7	2,1	280	12510	11380
MEBKSW/D710-08	2240	742	164	119	96,3	0,82	5,3	0,7	2,3	330	12870	11840
MEBKSW/D710-08	2500	742	183	132	96,4	0,82	5,4	0,8	2,3	375	15060	13860
MEBKSW/D710-08	2800	742	202	146	96,6	0,83	5,4	0,8	2,3	420	17240	15860
MEBKSW/D800-08	3150	742	224	162	96,7	0,84	5,7	0,8	2,6	470	18110	17020
MEBKSW/D800-08	3550	742	249	181	96,8	0,85	5,7	0,8	2,5	570	20410	19190
MEBKSW/D800-08	4000	743	281	203	96,8	0,85	5,6	0,7	2,4	670	22710	21350

Größere Leistungen auf Anfrage möglich.

Please contact us for motors with bigger power

# 10 bis 13,8 kV (10-polig)

# 10 to 13,8 kV (10 poles)

## Baureihe MEBKSW / MEBKSD

## Series MEBKSW / MEBKSD

Grundausführung

Standard Design

Bauform IM B3 / Schutzart IP 55, IP 23 / Kühlart IC 81W / IC 01

Mounting IM B3 / Protection IP 55, IP 23 / Cooling IC 81W / IC 01

50 Hz / 10-polig

50 Hz / 10 poles

Wärmeklasse F / Ausnutzung B / Umgebungstemperatur 40 °C

Insulation class F / Heating class B / Ambient Temperature 40 °C

Type	Power	Speed	Current @ 10 kV	Current @ 13,8 kV	Efficiency	Power factor	Starting current	Starting torque	Max. torque	Inertia J	IC 81W Weight	IC 01 Weight
	kW	min-1	A	A	%		$I_A / I_N$	$M_A / M_N$	$M_k / M_N$	kgm <sup>2</sup>	kg	kg
MEBKSW/D450-10	315	592	25,9	18,8	92,3	0,76	5,0	1,0	2,1	40	4350	3740
MEBKSW/D450-10	355	592	29,2	21,1	92,5	0,76	5,2	1,0	2,1	49	4640	3990
MEBKSW/D450-10	400	592	32,4	23,4	92,7	0,77	5,4	0,9	2,2	58	4940	4250
MEBKSW/D450-10	450	592	35,8	26,0	93,0	0,78	5,5	0,9	2,2	67	5230	4500
MEBKSW/D500-10	500	592	40,2	29,1	93,2	0,77	5,5	0,9	2,2	73	5520	4860
MEBKSW/D500-10	560	592	44,4	32,2	93,4	0,78	5,5	0,9	2,2	99	6160	5420
MEBKSW/D500-10	630	592	48,4	35,1	93,9	0,80	5,4	0,9	2,3	125	6800	5980
MEBKSW/D560-10	710	592	53,7	38,9	94,2	0,81	5,0	0,8	2,2	132	7000	6230
MEBKSW/D560-10	800	592	60,4	43,8	94,4	0,81	5,0	0,8	2,2	158	7400	6590
MEBKSW/D560-10	900	592	67,0	48,5	94,6	0,82	5,1	0,8	2,1	184	7800	6940
MEBKSW/D560-10	1000	592	73,5	53,2	94,7	0,83	5,2	0,8	2,0	210	8200	7300
MEBKSW/D630-10	1120	592	81,1	58,8	94,9	0,84	5,4	0,8	2,0	240	8500	7650
MEBKSW/D630-10	1250	592	90,4	65,5	95,0	0,84	5,4	0,8	2,0	273	9470	8520
MEBKSW/D630-10	1400	592	102	74,1	95,2	0,83	5,4	0,8	2,0	305	10430	9390
MEBKSW/D630-10	1600	592	118	85,6	95,4	0,82	5,4	0,8	2,1	338	11400	10260
MEBKSW/D630-10	1800	593	133	96,1	95,6	0,82	5,3	0,8	2,1	370	12360	11120
MEBKSW/D710-10	2000	593	149	108	95,6	0,81	5,6	0,8	2,5	425	12990	11950
MEBKSW/D710-10	2240	593	167	121	95,7	0,81	5,5	0,8	2,4	498	15500	14260
MEBKSW/D710-10	2500	593	186	135	95,9	0,81	5,4	0,8	2,4	570	18000	16560
MEBKSW/D800-10	2800	594	205	149	96,1	0,82	5,3	0,8	2,4	620	18870	17550
MEBKSW/D800-10	3150	594	231	167	96,2	0,82	5,2	0,8	2,3	680	22550	20970

Größere Leistungen auf Anfrage möglich.

Please contact us for motors with bigger power

# 10 bis 13,8 kV (12-polig)

# 10 to 13,8 kV (12 poles)

## Baureihe MEBKSW / MEBKSD

## Series MEBKSW / MEBKSD

Grundausführung

Standard Design

Bauform IM B3 / Schutzart IP 55, IP 23 / Kühlart IC 81W / IC 01

Mounting IM B3 / Protection IP 55, IP 23 / Cooling IC 81W / IC 01

50 Hz / 12-polig

50 Hz / 12 poles

Wärmeklasse F / Ausnutzung B / Umgebungstemperatur 40 °C

Insulation class F / Heating class B / Ambient Temperature 40 °C

Type	Power	Speed	Current @ 10 kV	Current @ 13,8 kV	Efficiency	Power factor	Starting current	Starting torque	Max. torque	Inertia J	IC 81W Weight	IC 01 Weight
	kW	min-1	A	A	%		$I_A / I_N$	$M_A / M_N$	$M_k / M_N$	kgm <sup>2</sup>	kg	kg
MEBKSW/D500-12	200	493	17,0	12,3	91,7	0,74	5,3	1,1	2,4	57	5120	4450
MEBKSW/D500-12	250	493	21,2	15,4	92,0	0,74	5,2	1,1	2,4	65	5310	4620
MEBKSW/D500-12	315	493	26,3	19,0	92,3	0,75	5,1	1,1	2,3	73	5510	4790
MEBKSW/D500-12	355	494	29,5	21,4	92,5	0,75	5,1	1,1	2,3	81	5700	4960
MEBKSW/D560-12	400	494	33,0	23,9	93,2	0,75	4,2	0,8	1,9	123	6300	5610
MEBKSW/D560-12	450	494	37,0	26,8	93,6	0,75	4,2	0,8	1,9	132	6500	5790
MEBKSW/D560-12	500	494	40,5	29,4	93,7	0,76	4,3	0,8	2,0	142	6700	5960
MEBKSW/D560-12	560	494	45,4	32,9	93,8	0,76	4,3	0,8	2,0	151	6900	6140
MEBKSW/D560-12	630	494	50,4	36,5	93,8	0,77	4,4	0,8	2,0	161	7100	6320
MEBKSW/D560-12	710	494	56,6	41,0	94,0	0,77	4,4	0,8	2,0	170	7300	6500
MEBKSW/D630-12	800	495	61,9	44,8	94,5	0,79	5,1	0,8	2,0	277	8500	7650
MEBKSW/D630-12	900	495	69,5	50,4	94,6	0,79	5,2	0,8	2,0	289	8850	7970
MEBKSW/D630-12	1000	496	77,2	55,9	94,7	0,79	5,2	0,9	2,1	300	9200	8280
MEBKSW/D710-12	1120	496	86,3	62,5	94,9	0,79	5,4	0,9	2,2	325	11700	10530
MEBKSW/D710-12	1250	496	96,1	69,6	95,1	0,79	5,6	0,9	2,4	328	12080	10870
MEBKSW/D710-12	1400	496	107	77,8	95,3	0,79	5,7	1,0	2,7	330	12450	11210
MEBKSW/D800-12	1600	496	123	88,9	95,3	0,79	5,8	0,9	2,8	360	13320	12320
MEBKSW/D800-12	1800	496	138	99,8	95,5	0,79	5,7	0,9	2,7	480	15800	14620
MEBKSW/D800-12	2000	496	153	111	95,6	0,79	5,7	1,0	2,7	600	18280	16910

Größere Leistungen auf Anfrage möglich.

Please contact us for motors with bigger power

# Maßzeichnung

# Dimension drawing

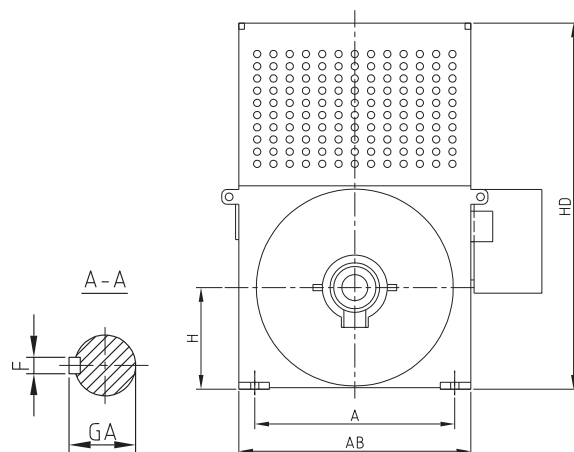
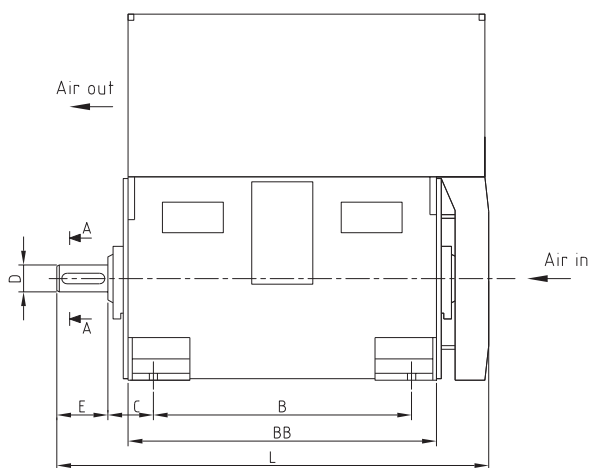
Frame Size	poles	A	B	C*	D	E	H	L [IC 611]	L [IC 01, IC 81W]	AB	BB	HD**	GA	F
355	2	630	900	315	65	140	355	2200	1800	800	1420	1500	69	18
355	4 - 6	630	900	315	100	210	355	2200	1900	800	2150	1400	106	28
400	2	710	1000	335	75	140	400	2400	1950	900	1570	1600	79,5	20
400	4 - 8	710	1000	335	110	210	400	2400	2000	900	1570	1500	116	28
450	2	800	1120	475	85	170	450	2600	2200	1000	1720	1800	90	25
450	4	800	1120	355	120	210	450	2600	2200	1000	1720	1700	127	32
450	6 - 12	800	1120	355	130	250	450	2600	2200	1000	1720	1700	137	32
500	2	900	1250	560	110	210	500	2400	2400	1120	1780	1900	116	28
500	4	900	1250	475	130	250	500	2900	2600	1120	1820	1800	137	32
500	6 - 12	900	1250	475	140	250	500	2900	2600	1120	1820	1800	148	36
560	2	1000	1400	560	130	210	560	2600	2600	1250	1970	2000	137	28
560	4	1000	1400	500	150	250	560	3200	2900	1250	1970	1850	158	36
560	6 - 12	1000	1400	500	160	300	560	3200	2900	1250	1970	1850	169	40
630	2	1120	1600	560	140	250	630	2750	2750	1400	2080	2875	148	32
630	4	1120	1600	530	170	300	630	3100	3100	1400	2120	2700	179	40
630	6 - 12	1120	1600	530	180	300	630	3500	3100	1400	2120	2700	190	45
710	2	1250	1800	560	150	250	710	3300	3300	1600	2340	3100	158	36
710	4 - 12	1400	1800	530	200	350	710	3850	3000	1600	2330	3000	210	45
800	2 - 12	1600	2000	600	250	410	800	4050	3200	1800	2350	3200	262	56

\* abhängig von der Lagertypen / depending on the bearing type

\*\* IC 611. IC 01 / IC 81W kann abweichen / could vary

## MEBKSL/IC 611

## MEBKSL/IC 611

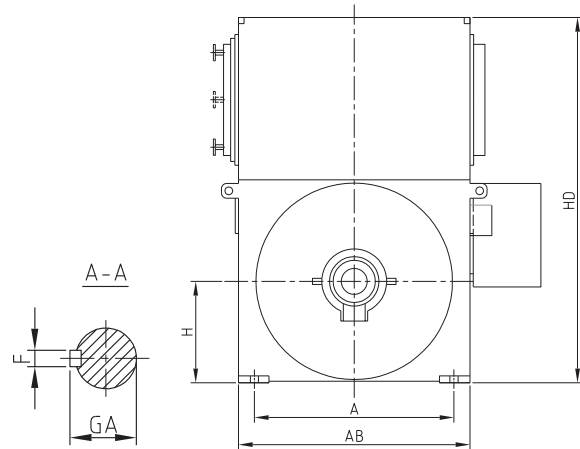
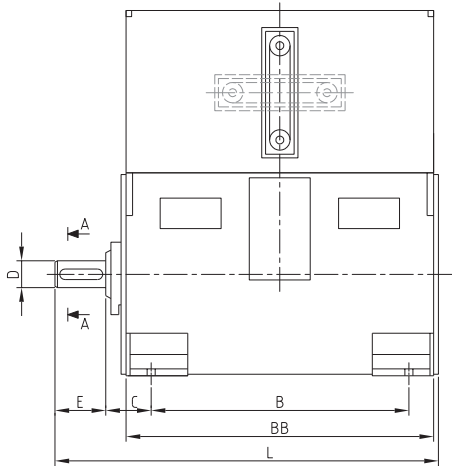


# Maßzeichnung

# Dimension drawing

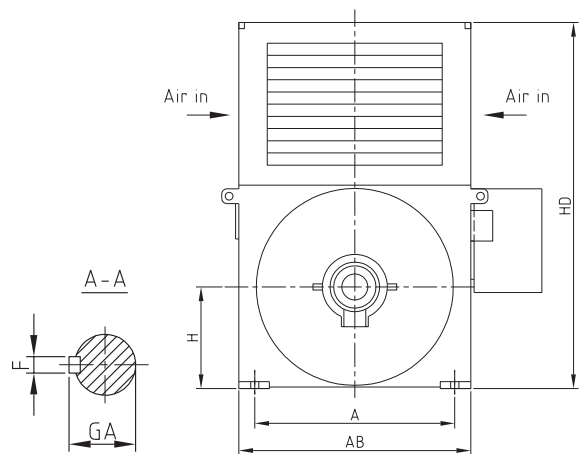
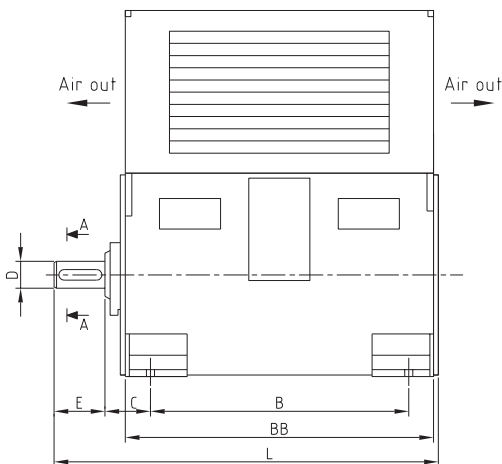
**MEBKSW/IC 81W**

**MEBKSW/IC 81W**



**MEBKSD/IC 01**

**MEBKSD/IC 01**







## **MENZEL Elektromotoren GmbH**

Hauptsitz Berlin | Headquarters Berlin

**Neues Ufer 19-25 | 10553 Berlin**

T +49 (0)30 34 99 22 0

F +49 (0)30 34 99 22 999

info@menzel-elektromotoren.com



ZERTIFIZIERTES  
MANAGEMENT-SYSTEM



REG.NR. 12 100 40566 TMS

[www.menzel-elektromotoren.com](http://www.menzel-elektromotoren.com)

MENZEL Elektromotoren ist international vertreten – mit eigenen Büros und Tochtergesellschaften in Europa und Vertriebspartnern weltweit.

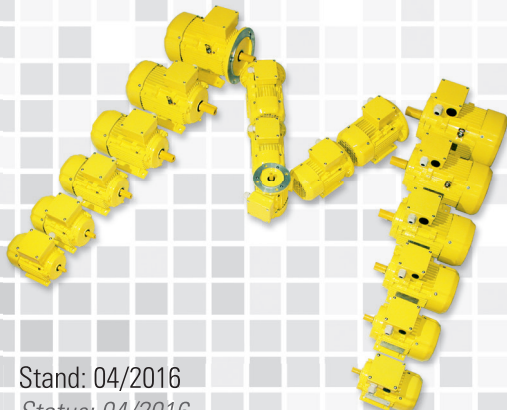
*MENZEL operates subsidiaries in Europe. It also cooperates with numerous partners worldwide.*

### **24/7 Notfallservice**

Notfall? Havarie? Anlagenstillstand? Unser Service ist 24 Stunden pro Tag, 365 Tage im Jahr für Sie erreichbar.

### **24/7 emergency hotline**

*Emergency? Damage? Breakdown? Our emergency service is available to you 24 hours a day, 365 days a year.*



Stand: 04/2016

Status: 04/2016